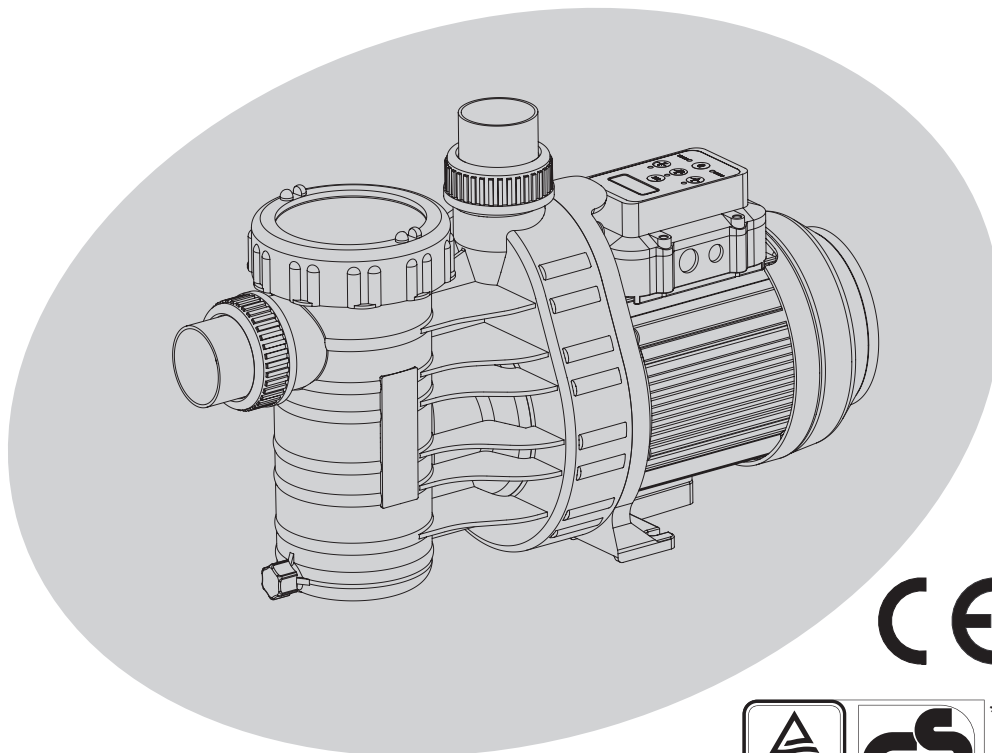


- Ⓓ **Original Gebrauchsanweisung**
- ⒼⒷ **Original installation and operating manual**
- Ⓕ **Instructions de montage et d'utilisation originales**

AQUA VARIO Plus

Umwälzpumpe, selbstansaugend
Circulation pump, self-priming
Pompes de circulation, auto-amorçantes



CE



www.tuv.com
ID 0000038854

*) beantragt / approval
pending / demandé

AQUA TECHNIX

- | | | |
|-----------|--|---------|
| D | Original Gebrauchsanweisung
Umwälzpumpe, selbstansaugend | Seite 3 |
| GB | Original installation and operating manual
Circulation pump, self-priming | Page 14 |
| F | Instructions de montage
et d'utilisation originales
Pompe de circulation, auto-amorçantes | Page 25 |

1. Allgemeines

AQUA TechniX GmbH, Neunkirchen am Sand

2. Sicherheitshinweise

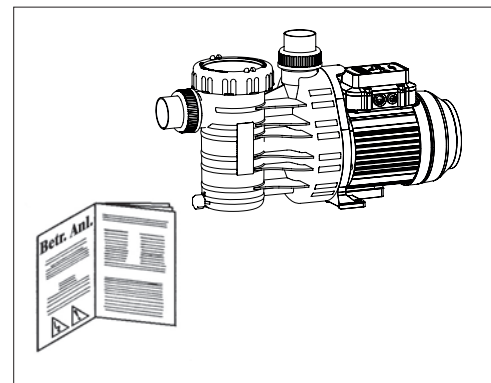
Mögliche Fehlanwendungen

- Einbau der Pumpe bei verspanntem Zustand des Rohrsystems.
- Betrieb der Pumpe außerhalb des Einsatzbereichs, der im Pumpendatenblatt spezifiziert ist, z. B. zu hoher Systemdruck.
- Öffnen und Instandhalten der Pumpe durch nicht qualifiziertes Personal.

Diese Betriebsanleitung enthält Hinweise, die bei Aufstellung, Inbetriebnahme, Betrieb und Wartung der Pumpe zu beachten sind.

Daher ist es wichtig, vor der Aufstellung der Pumpe, die Betriebsanleitung sorgfältig zu lesen und am Einsatzort der Maschine aufzubewahren. Die Betriebsanleitung **muss** jederzeit für das bedienende Personal verfügbar sein.

Diese Pumpe kann von **Kindern** ab 8 Jahren und darüber sowie von Personen mit verringerten physischen, sensorischen oder mentalen Fähigkeiten oder Mangel an Erfahrung und Wissen benutzt werden, wenn sie beaufsichtigt oder bezüglich des sicheren Gebrauchs der Pumpe unterwiesen wurden und die daraus resultierenden Gefahren verstehen. **Kinder** dürfen nicht mit der Pumpe spielen. Reinigung und **Benutzer-Wartung** dürfen nicht von Kindern ohne Beaufsichtigung durchgeführt werden.



Sicherheitszeichen



Warnung - Elektrische Spannung



Gefahr - bei Nichtbeachtung der Vorschriften erhöht sich das Risiko, dass Personen und/oder Sachen Schaden nehmen.



Achtung

Restrisiken

Rotierende Teile

Scher- und Quetschgefahr besteht aufgrund von offenliegenden rotierenden Teilen.

- Alle Arbeiten nur bei Stillstand der Pumpe durchführen.
- Vor Arbeiten die Pumpe gegen Wiedereinschalten sichern.
- Unmittelbar nach Abschluss der Arbeiten alle Schutzeinrichtungen wieder anbringen bzw. in Funktion setzen.

Bei Pumpen in AK-Ausführung kann die sich drehende Pumpenwelle Haare, Schmuck und Kleidungsstücke erfassen.

- In der Nähe einer Pumpe in AK-Ausführung beim Betrieb Folgendes beachten:
 - Eng anliegende Kleidung tragen.
 - Haarnetz tragen.
 - Keinen Schmuck tragen.

Elektrische Energie

Bei Arbeiten an der elektrischen Anlage besteht durch die feuchte Umgebung erhöhte Stromschlaggefahr. Ebenso kann eine nicht ordnungsgemäß durchgeführte Installation der elektrischen Schutzleiter zum Stromschlag führen, z. B. Oxidation oder Kabelbruch.

- Sicherstellen, dass Schwimmbecken und Schutzbereich nach den regional geltenden Vorschriften installiert, in Betrieb genommen und betrieben werden.
- Vor Arbeiten an der elektrischen Anlage folgende Maßnahmen ergreifen:
 - Anlage von der Spannungsversorgung trennen.
 - Warnschild anbringen: „Nicht einschalten! An der Anlage wird gearbeitet.“
 - Kondensatorentladezeit beachten, Mindestens 15 Minuten nach dem Trennen der Spannungsversorgung warten, bevor mit dem Arbeiten begonnen wird.
 - Spannungsfreiheit prüfen.
- Elektrische Anlage regelmäßig auf ordnungsgemäßen Zustand prüfen.

Heiße Oberflächen

Der Elektromotor kann eine Temperatur von bis zu 70 °C erreichen. Dadurch besteht Verbrennungsgefahr.

- Motor im Betrieb nicht berühren.
- Vor Arbeiten an der Pumpe Motor erst abkühlen lassen.

Achtung

3. Allgemeine Hinweise

Es ist für einen sorgfältigen Transport zu sorgen. Bei der Zwischenlagerung sind hohe Luftfeuchtigkeit und wechselnde Temperaturen zu vermeiden. Unsere Pumpe, mit eingebauter Filtervorrichtung, ist für das Vorfiltrieren und Umwälzen des Schwimmbadwassers konzipiert.

Von uns verwendete Kunststoff-Materialien, die mit dem Medium in Berührung kommen, sind überwiegend aus verstärktem PP hergestellt. Die Wassertemperatur darf 60 °C nicht überschreiten.

Wir können keinerlei Haftung übernehmen, wenn unsere Montage- und Betriebsanleitung nicht beachtet wird.

4. Montage

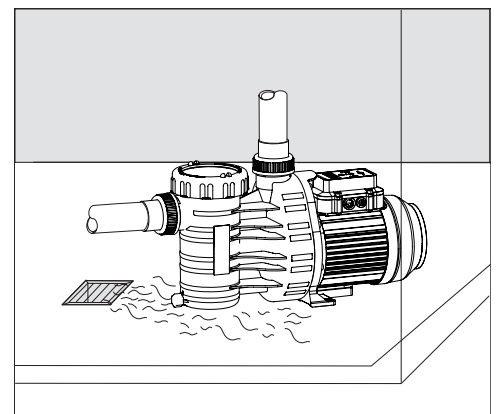
Achtung

Der Aufstellungsort der Pumpe muss trocken und gut belüftet sein.

Sollte die Pumpe in einem geschlossenen Raum aufgestellt werden, muss ein Wasserablauf vorhanden sein.

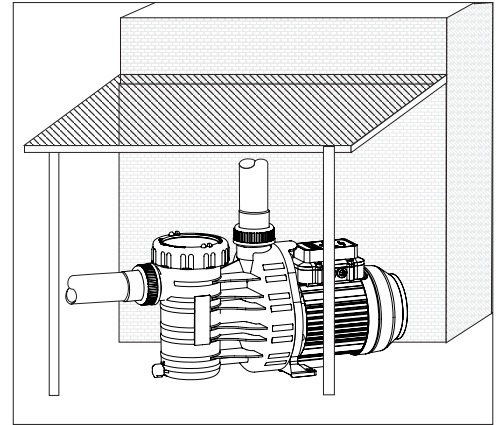
Die Größe des Bodenablaufs richtet sich vor allem nach der Größe des Schwimmbeckens, dem Umwälzvolumenstrom, aber auch nach möglichen Leckagen im Badewasserumwälzsystem.

Die Umgebungstemperatur darf 40 °C nicht überschreiten.



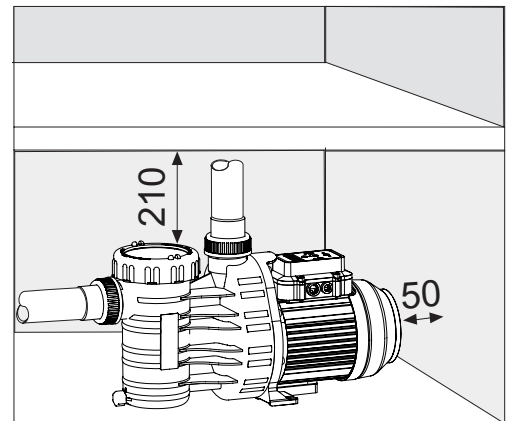
Achtung

Im Freien dagegen, sollte die Pumpe einen einfachen Schutz gegen Wettereinwirkungen, wie z. B. Regen oder Sonne haben.

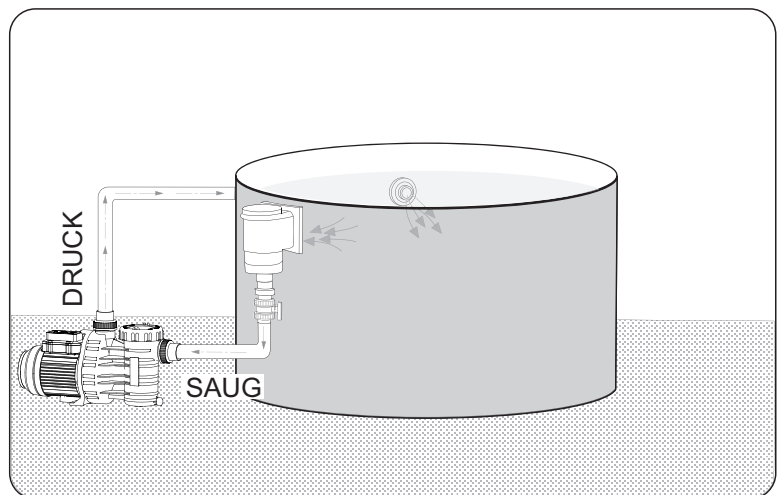


Achtung

Durch geeignete Maßnahmen ist sicherzustellen, dass Körper- oder Luftschall der Pumpe nicht in unzulässiger Weise die Umgebung beeinträchtigt. Um einen Ausbau der Motoreinheit nicht zu blockieren, befestigen Sie diese mit Schrauben, Gewinde oder Dübel im Fundament. Bitte beachten Sie, dass ausreichend Abstand zwischen Motorlüfterhaube und Wand vorhanden ist, mindestens 50 mm. Es muss auch genügend Platzreserve nach oben vorhanden sein, mindestens 210 mm, um das Saugsieb ausbauen zu können.



Um den Saugweg so kurz wie möglich zu halten und Füllverluste weitgehend zu vermeiden, ist die Pumpe horizontal und möglichst auf Höhe oder unterhalb des Wasserspiegels zu montieren. Die Aqua Vario Plus ist eine selbstansaugende Pumpe und sollte deshalb auf keinen Fall mehr als 2 m über dem Wasserspiegel montiert werden. Es ist auf Dichtigkeit der Saugleitung zu achten, denn bei undichter Saugleitung saugt die Pumpe schlecht oder gar nicht an. Der Einbau von Rückflussverhinderern und Absperrorganen ist, je nach Art der Anlage und der Pumpe, zu empfehlen. Die Verklebungen an Saug- und Druckleitungen, benötigen eine längere Aushärtezeit (mindestens 12 Std.).



5. Netzanschluss



Elektroanschluss nur durch einen Fachmann!

Vor Durchführung der Elektro- oder Wartungsarbeiten sind alle Teile spannungsfrei zu machen.

Der Einsatz unserer Schwimmbadpumpen ist nur für Schwimmbecken und deren Schutzbereiche zulässig, die die DIN/VDE 0100 Teil 702 erfüllen. Die Pumpe darf nur über einen Fehlerstromschutzschalter von $I_{AN} \leq 30 \text{ mA}$ betrieben werden.

Bitte darauf achten, dass in der Elektroinstallation eine Trennvorrichtung vorgesehen ist, die das Abtrennen vom Netz mit mindestens 3 mm Kontaktöffnung jedes Poles gestattet.

Entsprechend der Norm müssen die Leitungstypen H05RN-F bzw. H07RN-F verwendet werden.

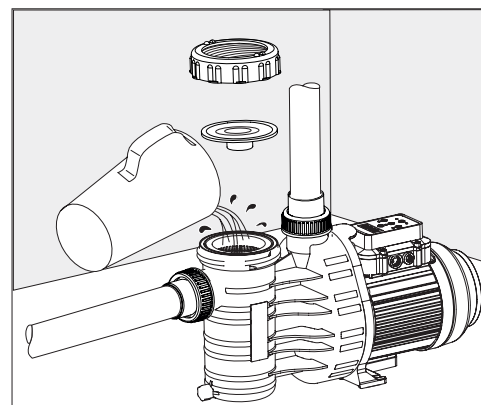
Zusätzlich muss der zulässige Mindestquerschnitt entsprechend der Motorleistung und der Leitungslänge angepasst werden. Die Einphasenmotoren (Wechselstrom) verfügen über einen eingebauten Wicklungsschutzkontakt

6. Erstinbetriebnahme

Achtung

Schrauben Sie den Gewinding ab und heben den Klarsichteinsatz vom Gehäuse ab. Die Pumpe langsam bis zum Sauganschluss mit Wasser füllen. Setzen Sie den Klarsichteinsatz wieder ein und schrauben den Gewinding mit Handkraft fest.

Die Pumpe nicht trocken laufen lassen! Auch nicht zur Drehrichtungskontrolle! Die eingebauten Absperrorgane in Saug- und Druckleitung müssen bei Betrieb völlig offen sein. Pumpe nie ohne Saugsieb betreiben. Achten Sie vor Inbetriebnahme oder nach längerem Stillstand auf ein freies Drehen der Pumpenwelle.



7. Wartung

Achtung

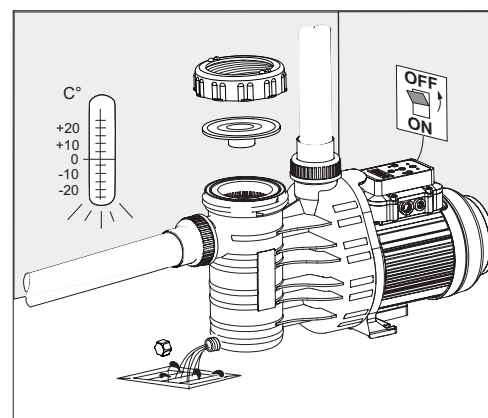
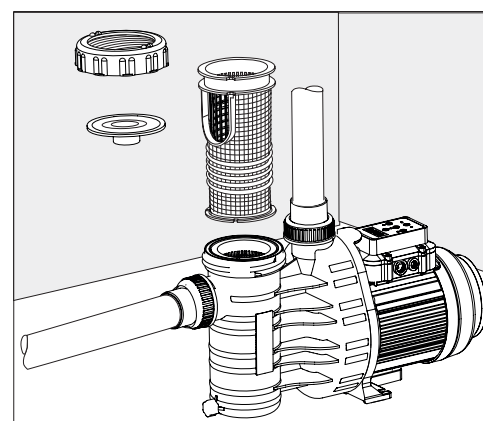
Vor Durchführung der Wartungsarbeiten ist die Pumpe vom Stromnetz zu trennen. Bitte saug- und druckseitige Absperrorgane schließen.

Wir empfehlen eine regelmäßige Reinigung des Saugsiebes. Bei verschmutztem oder vollem Filterkorb geht der Förderstrom der Pumpe zurück und es findet keine ausreichende Filtration statt. Sollte die Anlage für längere Zeit nicht benutzt werden, ist eine vollständige Entleerung und Reinigung der Pumpe dringend zu empfehlen.

Wasserpflegemittel, insbesondere in Tablettenform, dürfen nicht in das Pumpensaugsieb gelegt werden.

Achtung

Bei Frostgefahr ist die Pumpe rechtzeitig zu entleeren. Entleerung erfolgt durch die Verschlusschraube. Frostgefährdete Leitungen ebenfalls entleeren. **Bei jeglichen Wartungsarbeiten ist die Pumpe vom elektrischen Strom zu trennen.**



8. Reparaturen

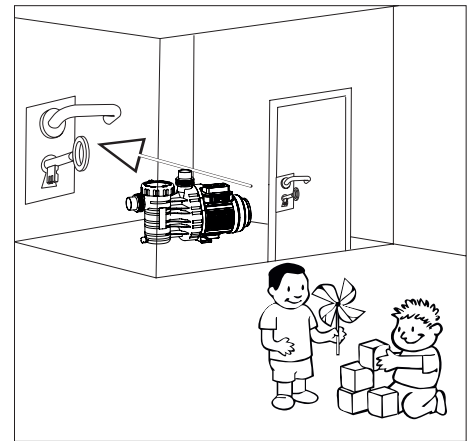
Alle Reparaturen dürfen nur durch den autorisierten Kundendienst durchgeführt werden.

9. Empfehlung

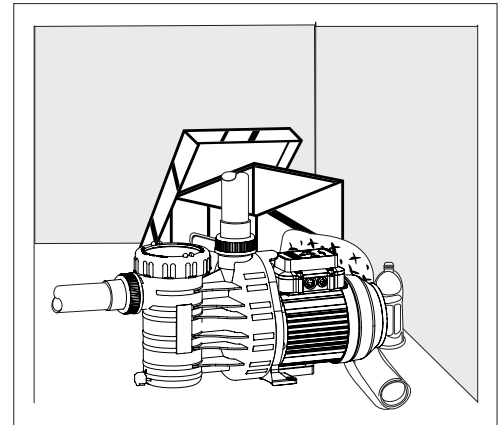
Achtung



Pumpen nur in gut vor Kindern gesicherten und abgeschlossenen Räumen aufbauen.



Achten Sie auf die Eigenbelüftung des Motors. Der Aufstellungs-ort der Pumpe muss trocken und gut belüftet sein. Bitte keinerlei Fremdkörper in unmittelbarer Nähe der Pumpe aufstellen.



10. Technische Daten

Technische Daten bei 50 Hz	AQUA VARIO PLUS	
	min. 1000 min ⁻¹	max. 2850 min ⁻¹
Saug Sa / Druck Da d (mm)	50 / 50	
Empf. Saug- / Druckleitung, PVC-Rohr, d	50 / 40	
max. L (mm)	532	
Leistungsaufnahme P ₁ (kW) 1~ 230 V	0,07	0,65
Leistungsabgabe P ₂ (kW) 1~ 230 V	0,03	0,45
Nennstrom (A) 1~ 230 V	0,6	3
Lpa (1m) / dB(A)	45,1	63,9
Lwa / dB(A)	53,0	72,0

Schutzart	IP 55	Für Normspannung nach DIN IEC 60038
Wärmeklasse	B	und DIN EN 60034 (Eurospannung).
Wassertemperatur (°C) max.	40 (60)*	Geeignet für Dauerbetrieb bei 1~ 220 - 240 V
Gehäuseinnendruck (bar) max.	2,5	Toleranzen ± 5%
Gewicht (kg)	6,4	¹⁾ Gemessen mit Schallpegelmeßgerät nach DIN 45635.

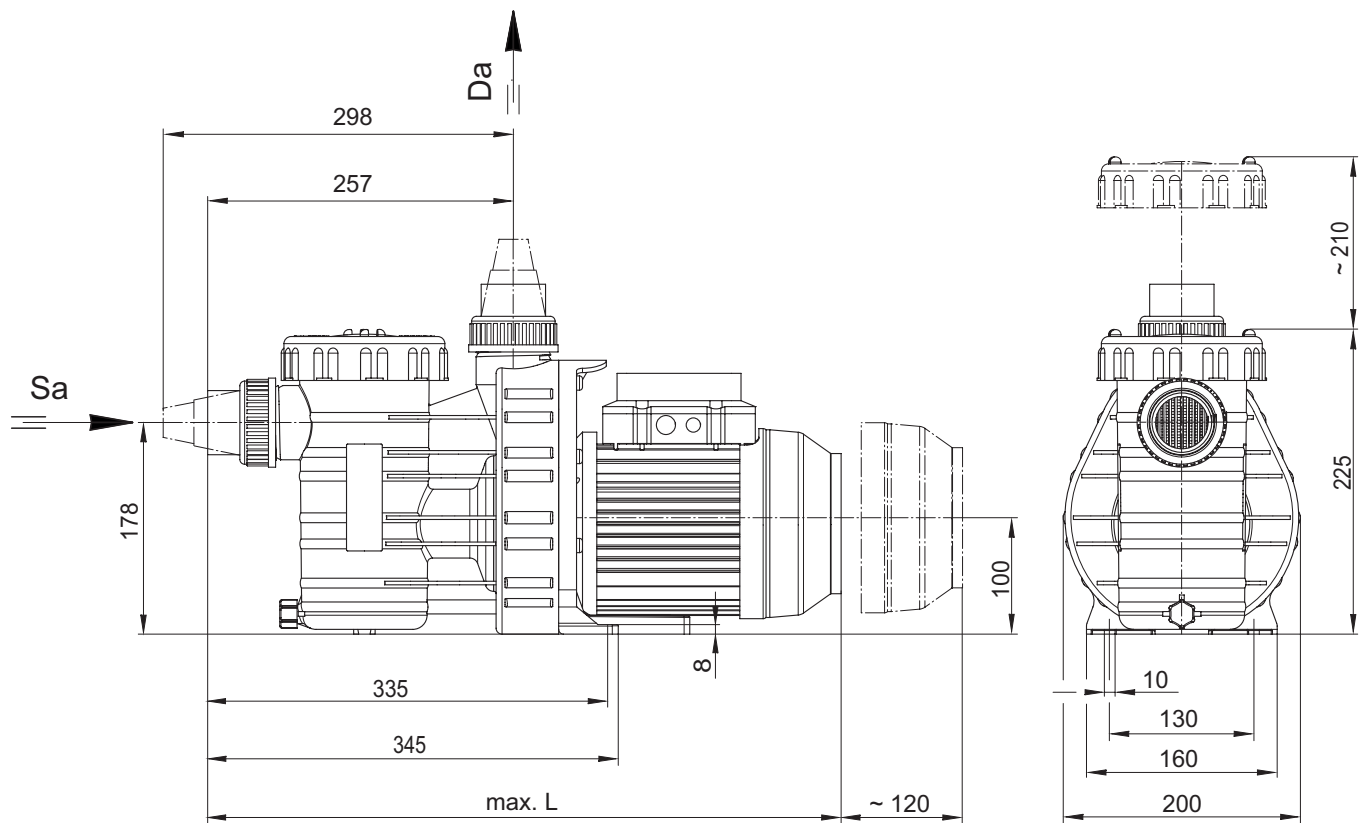
* Erläuterung Wassertemperatur 40 (60) °C:

40 °C: gilt für maximale Wassertemperatur im Sinne des GS-Zeichens.

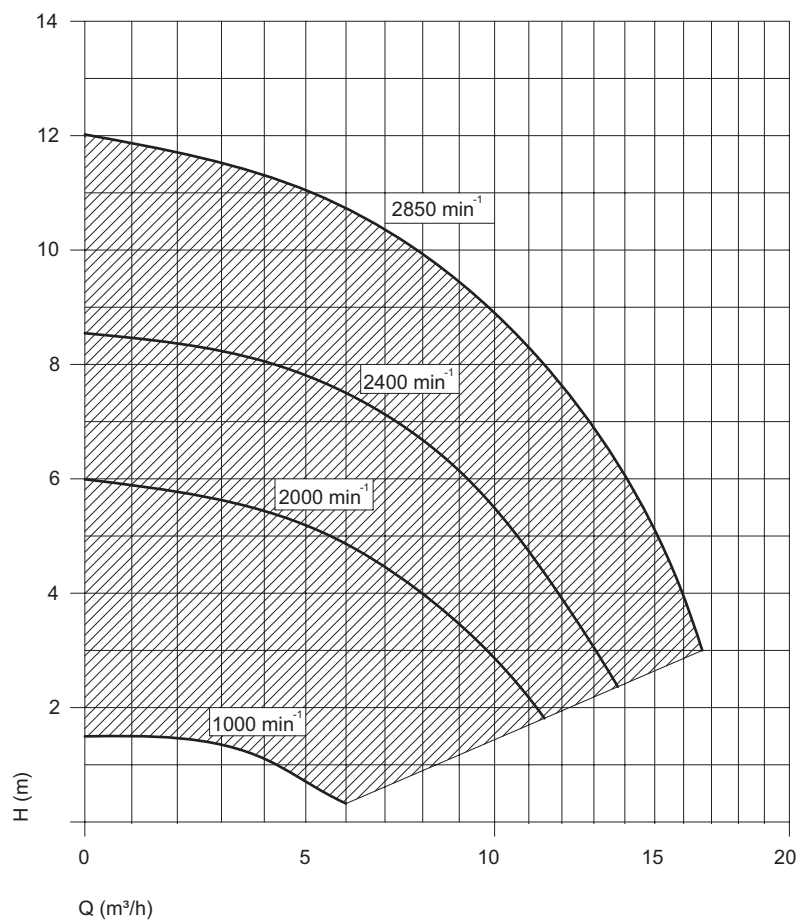
(60 °C): Pumpe ist ohne Weiteres für eine maximale Wassertemperatur von 60 °C einsetzbar/ausgelegt.

Technische Änderungen vorbehalten!

10. Technische Daten



D91.40.900



KL91.40.610-P

Technische Änderungen vorbehalten!

11. Motordisplay-Steuerung

Die Pumpe besitzt einen Permanentmagnet-Motor und ist elektronisch vor Überlastung gesichert.

Hinweis

Einschalten der Motordrehzahl mittels Handtaster. Dadurch Aktivierung der Schaltkontakte und der zugeordneten Drehzahl.

Startet die Pumpe aus dem Stillstand heraus, läuft sie im Ansaugmodus an und anschließend mit der ausgewählten Festdrehzahl.

Im laufenden Betrieb werden die Festdrehzahlen direkt angefahren, ohne Ansaugzeit.

Hinweis

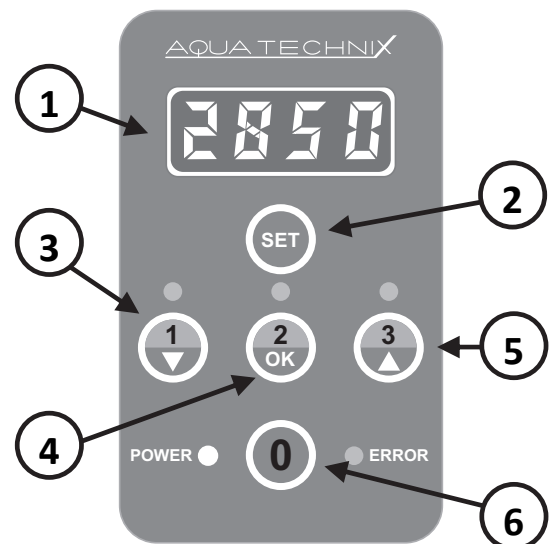
Der Einbau eines Strömungswächters in die Umwälzleitung wird empfohlen, damit eine Störmeldung angezeigt werden kann. Hierdurch kann eine längere Unterbrechung des Badewasserkreislaufes vermieden werden.

Voreinstellung:

Geschwindigkeit:	3 = 2850 min ⁻¹ 2 = 2400 min ⁻¹ 1 = 2000 min ⁻¹
Ansauggeschwindigkeit:	= 2850 min ⁻¹
Ansaugzeit:	= 5 Minuten
einstellbare Geschwindigkeiten:	1000 - 2850 min ⁻¹ (in 50 min ⁻¹ Schritten)
einstellbare Ansaugzeit:	0 - 10 Minuten. (in 1 Minuten Schritten)

Bedienoberfläche

- (1) **LED-Display:** zeigt die aktuelle Drehzahl des Motors an.
- (2) **"SET"-Taste:** um in den Programmiermodus zu gelangen bzw. zum Reset der Steuerung.
- (3) **Taste "1/ ▼":** zur Auswahl der Festdrehzahl/zum Ändern im Programmiermodus.
- (4) **Taste "2/OK":** zur Auswahl der Festdrehzahl/zum Speichern im Programmiermodus.
- (5) **Taste "3/ ▲":** zur Auswahl der Festdrehzahl/zum Ändern im Programmiermodus.
- (6) **Taste "0":** zum Stoppen des Motors.



Bedienung

Taste "1", "2" oder "3" drücken, um die voreingestellte Festdrehzahl auszuwählen.

Startet die Pumpe aus dem Stillstand heraus, läuft sie im Ansaugmodus an und anschließend mit der ausgewählten Festdrehzahl.

Solange sich die Pumpe in der Ansaugphase befindet, blinkt die LED der ausgewählten Drehzahl.

Im laufenden Betrieb werden die Festdrehzahlen direkt angefahren, ohne Ansaugzeit.

Durch drücken der Taste "0" wird der Motor gestoppt. Die "Power"-LED blinkt und das Display zeigt "OFF" an.



Einstellen der Festdrehzahlen

Die Taste der Festdrehzahl, die verändert werden soll, drücken und danach die "SET"-Taste für mindestens 3 Sekunden halten, bis die Drehzahlanzeige im Display anfängt zu blinken.

Nun kann die Drehzahl mit den Tasten "▼▲" geändert werden.

Zum Speichern der Drehzahl mit "OK" bestätigen.

Zum Abbrechen und beibehalten der Ursprungsdrehzahl die "SET"-Taste drücken.



! Hinweis: Während der Ansaugphase kann die Drehzahl nicht verändert werden.

Einstellen der Ansaugparameter

Zum Programmieren der Ansaugzeit muss der Motor gestoppt werden (Taste "0").

Dann wieder die "SET"-Taste für mindestens 3 Sekunden drücken, bis die Drehzahlanzeige im Display anfängt zu blinken.

Nun kann die Drehzahl eingestellt werden, mit der der Motor während der Ansaugzeit fahren soll.

Mit den Tasten "▼▲" kann die Drehzahl geändert und mit "OK" gespeichert werden.

Nachdem die Ansaugdrehzahl eingestellt wurde, kann die Länge der Ansaugzeit bestimmt werden.

Diese kann von 0 (= Aus) bis 10 Minuten eingestellt werden.



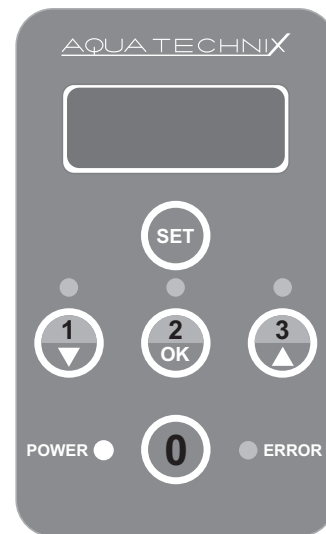
Zurücksetzen / Reset

Durch drücken der **"SET"**-Taste für mindestens 15 Sekunden, kann der Motor wieder zurück in den Auslieferungszustand versetzt werden.

Der Motor stoppt und die drei LEDs der Festdrehzahlen leuchten auf.



Das Display der Steuerung schaltet sich nach drei Minuten ohne Aktion ab.



Die Pumpe läuft nach einem Spannungsverlust mit der zuletzt eingestellten Drehzahl automatisch wieder an oder bleibt stehen, wenn sie zuvor gestoppt wurde.

Übersicht möglicher Betriebs- und Fehlermeldungen

Ist ein Fehler aufgetreten, schaltet der Motor dauerhaft ab. Ausnahmefehler: „Unterspannung“. Hier schaltet der Motor wieder selbsttätig ein, sofern die Spannung für mindestens 6 Sekunden über 209 V liegt.

Tritt ein Fehler auf, so ist die Anlage von der Spannungsversorgung zu trennen und der Motor mit Reset zurückzusetzen.

Eine Übersicht über auftretende Meldungen soll die Fehlersuche einschränken.

Code-Nummer	Inhalt
E- 01	Überspannung des DC-Zwischenkreises
E- 02	Unterspannung des DC-Zwischenkreises (nur Signal, Motor stoppt nicht)
E- 03	Niedrige DC-Zwischenkreis-Spannung (Motor stoppt)
E- 04	Power Modul Überstrom - Software-Ebene
E- 05	Power Modul Überstrom - Hardware-Ebene
E- 10	Motorschutzschalter (elektrischer Wärmeschutz)
E- 11	Motordrehzahl-Schutz
E- 13	Power Modul Überhitzung
E- 16	Motordrehzahl nicht synchron zur Steuerung
E- 20	Erdkurzschluss
E- 21	Phasenkurzschluss
E- 22	Ausgangsphase offener Stromkreis
E- 31	Kommunikationsfehler - Masterboard
E- 41	Stromkreisfehler - Stromabtastung
E- 42	Einschaltstrom / Relaisfehler
E- 51	Power Modul Wärmefühlerfehler
E- 60	Motor blockiert
E- 61	Digitales Prozesssignal On-Chip ROM-Fehler
E- 62	Digitales Prozesssignal On-Chip RAM-Fehler
E- 63	Digitales Prozesssignal, Fehler, Programm unkontrolliert
E- 66	Kommunikationsfehler - Klemmkasten

Mögliche Defekte, Ursachen und Abhilfe

Pumpe saugt nicht an	Pumpe ist undicht	Zu geringer Förderstrom	Pumpe ist laut	Pumpen/Motor läuft nicht an	Motorgeräusch	Ursachen	Abhilfe
X						Ansaugdrehzahl, Ansaugzeit ist zu niedrig oder deaktiviert	Ansaugmodus aktivieren, Ansaugparameter einstellen
X		X				Saugleitung undicht	Saugleitung auf Dichtheit überprüfen
X		X				Deckel undicht	Deckel auf Dichtheit überprüfen
	X					Gleitringdichtung undicht	Gleitringdichtung vom Fachmann austauschen *)
X		X				Saughöhe zu hoch	Saughöhe verringern
X						Pumpengehäuse ohne Wasser	Pumpengehäuse mit Wasser auffüllen
X						Saugleitung nicht unter Wasser	Saugleitung tiefer ins Wasser eintauchen
X		X				Saugsieb ist verstopft	Saugsieb muss gereinigt werden
		X	X			Saugleitung zu klein	Saugleitung vergrößern
X		X				Saug- oder Druckleitung verstopft	Saug- und Druckleitung reinigen
		X				Drehzahl zu niedrig eingestellt	Drehzahl erhöhen
			X	X		Fremdkörper in der Pumpe	Pumpe, Saugsieb und Laufrad überprüfen und reinigen
				X		Stromzufuhr unterbrochen	Stromzufuhr und Sicherungen kontrollieren
				X		Betriebsfehler siehe Tabelle Fehlermeldungen	Stromzufuhr unterbrechen und den Motor mit Reset zurücksetzen
					X	Kugellager defekt	Kugellager austauschen
				X	X	Pumpe blockiert (Sand in der Pumpe)	Stromzufuhr unterbrechen, mit einem Schraubendreher Leichtigkeit der Motorwelle prüfen *)

*) Bitte vom Fachmann die Ursache der Störung überprüfen lassen!

1. General

AQUA TechniX GmbH, Neunkirchen am Sand



2. Safety

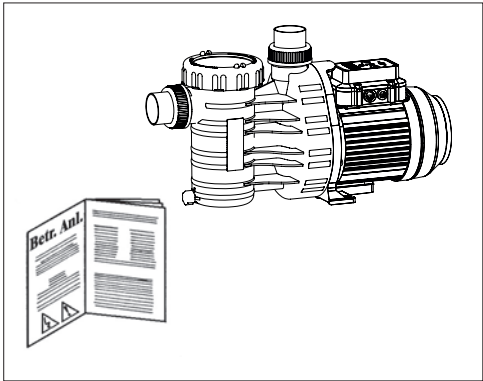
Possible user errors

- Installation of the pump with the pipes under tension.
- Operation of the pump outside the area of application as specified on the datasheet e.g. excessive system pressure.
- Opening and servicing of the pump by unqualified persons.

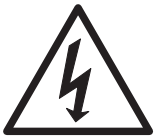
This user guide contains basic instructions that must be followed during installation, start-up, operation and maintenance of the pump. The safety instructions must be observed.

Therefore, this manual must be carefully read before installation and should be available at the installation site at all times. The manual **must** always be available to the personnel in charge.

This pump is not intended for use by persons (including children) with limited physical, sensory or mental capabilities or who lack experience and/or knowledge unless they are supervised by a person responsible for their safety or are provided with instructions on how to use the pump from them. Children must be supervised at all times to ensure that they never play with the unit.



Safety Symbols



Warning – Voltage



Danger – for safety warnings which, when ignored, may constitute a hazard for the machine and/or for persons.



Caution

Residual risks

Rotating parts

Risk of crushing or shearing from exposed rotating parts.

- Do not perform any work on the pump unless the power is shut down.
- Before starting work, make sure the pump cannot inadvertently be switched on again.
- Directly after finishing work, refit/reactivate all protective devices

In the case of AK version pumps the rotating pump shaft can trap hair, jewellery and items of clothing.

- When in the vicinity of a running AK version pump:
 - Wear close-fitting clothing.
 - Wear a hairnet.
 - Do not wear jewellery.

Electricity

When working on the electrical unit, there is an increased risk of electrocution due to the damp surroundings.

Incorrectly installed protective conductors can also lead to electrocution for e.g. as a result of oxidation or cable breakage.

- Make sure that the swimming pool and its surrounding protective zone are installed, commissioned and operated in accordance with the relevant local regulations.
- Before working on the electrical system, take the following precautions:
 - Disconnect the system from the electrical power supply.
 - Attach a warning sign: "Do not switch on! Work in progress on the system."
 - Be aware of the discharge time for the condenser: wait minimum 15 minutes after disconnecting the power supply and before starting work on the system.
 - Check the absence of voltage.
- Regularly check that the electrical system is in proper working order.

Hot surfaces

Risk of burns - the electric motor can reach temperatures of up to 70 °C.

- Do not touch the motor while it is running.
- Let the motor cool down before working on the pump.

Caution

3. General

Please take the necessary precautions when transporting the pump. During transportation, avoid intermediate storage in a damp location or locations subject to significant temperature fluctuations. The splash pumps have been designed for the circulation of swimming pool water.

Most plastic components that come into contact with the pumping medium are made of reinforced polypropylene (PP) and thus are highly resistant to corrosion by pool water. The water temperature must not exceed 60 °C.

Non-compliance with our installation and operating instructions will void any warranty.

4. Installation

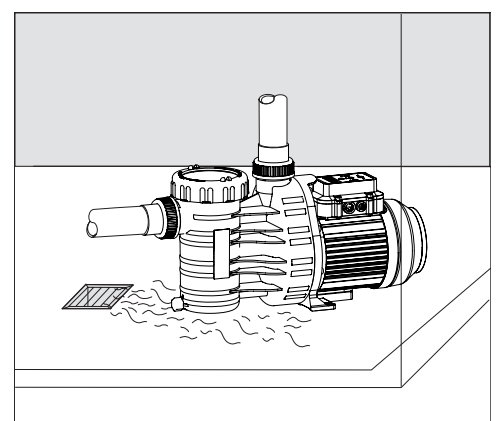
Caution

The installation site of the pump must be dry and well ventilated.

When installed in a closed room, a drainage connected to the sewers must be installed.

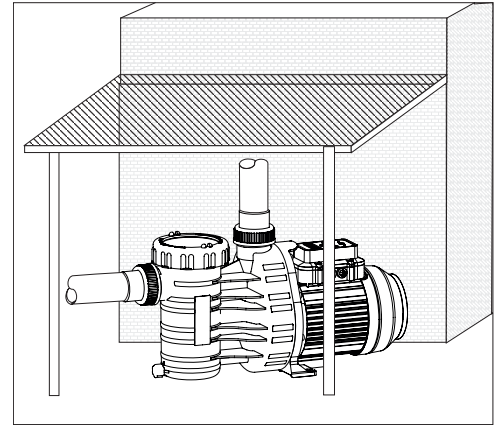
The size of the floor drain depends mainly on the size of the swimming pool and the circulation flow rate but also on possible leaks within the pool water circulation system.

The ambient temperature must not exceed 40 °C.



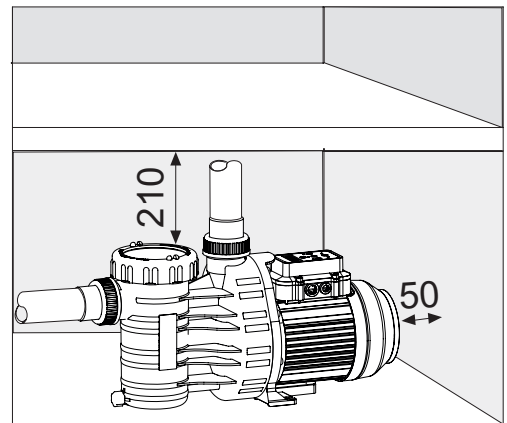
Caution

When the pump is installed outside, we recommend providing simple protection against the weather (rain, sun etc.).

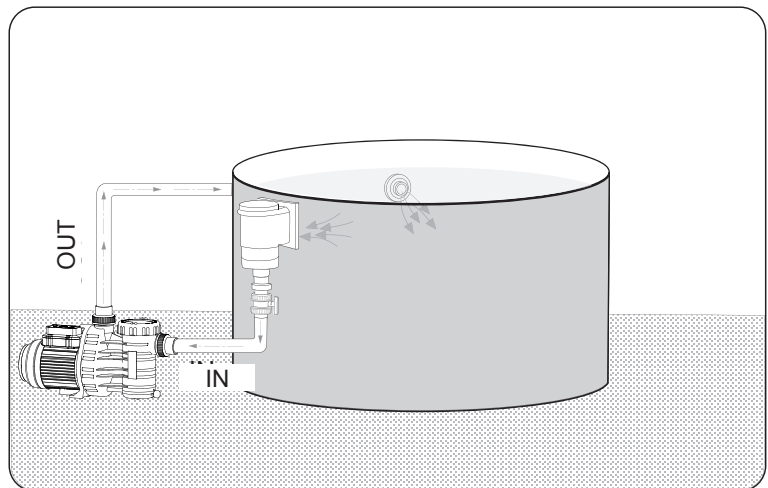


Caution

Implement appropriate measures to attenuate the noise generated by the pump to avoid damage to the environment. Fastening the pump to the foundation should be effected exclusively by means of bolts, threads or dowels, in order to avoid blocking the removal of the motor unit! Make sure that there is enough space between the fan cover and the wall, minimum 50 mm. You also need enough space to permit disassembly of the strainer basket, minimum 210 mm above.



The pump should be installed at water level or below water level and in a horizontal position, in order to keep the suction path as short as possible and to reduce head loss. The Aqua Vario Plus is self-priming and should never be installed more than 2 m above water level. Make sure that the suction line is not leaky, otherwise the pumps will prime insufficiently or not at all. We recommend the installation of check valves and shut-off valves, according to the type of pump or plant. The adhesive bonds at the suction and pressure lines require more time to cure, allow at least 12 hours before starting the pump.



5. Electrical Connection



All electrical connections should be performed by a qualified expert only!

Make sure all parts are free of tension before doing any maintenance work or electrical work.

The use of pumps for swimming pools and the restricted area around them is only permitted if pumps are installed in accordance with DIN/VDE 0100 part 702. The supply circuit has to be protected by a fault current contactor with a nominal fault current of $I_{AN} \leq 30 \text{ mA}$.

Please make sure that the electrical installation has a disconnecting device which allows disconnection from the power supply with a minimum of 3 mm contact gap at each pole.

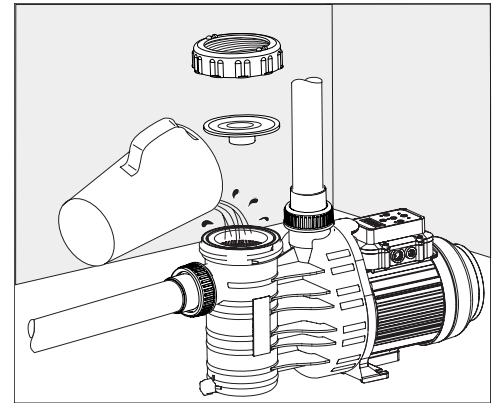
In accordance with norm requirements an electrical cable type H05RN-F or H07RN-F must be used.

Please ensure that the diameter of the electrical cable used adequately accommodates the power of the motor and the length of the cable. Pumps with single-phase motors are equipped with a built-in overload switch.

6. Initial start-up

Caution

Unscrew the ring nut and lift off the transparent lid. Slowly fill the pump with clean water until the water level reaches the inlet connection. Replace the transparent lid and tighten the ring nut by hand. **Never operate the pump without water even when checking the rotation direction of the motor!** Ensure that all valves in the suction and pressure lines are completely open. Before initial start-up and after extended periods of downtime make sure the pump shaft turns freely.



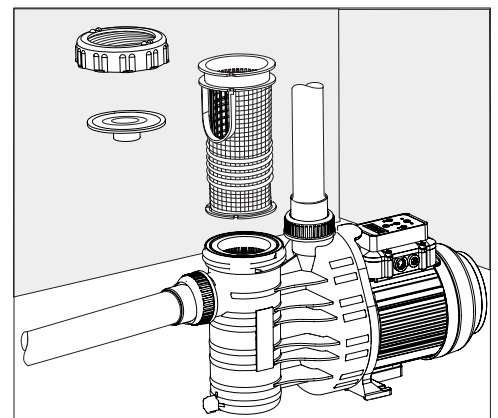
7. Maintenance

Caution

Before carrying out any maintenance work, the electricity supply to the pump must be switched off. Close the shut-off valves on the suction and on the pressure lines.

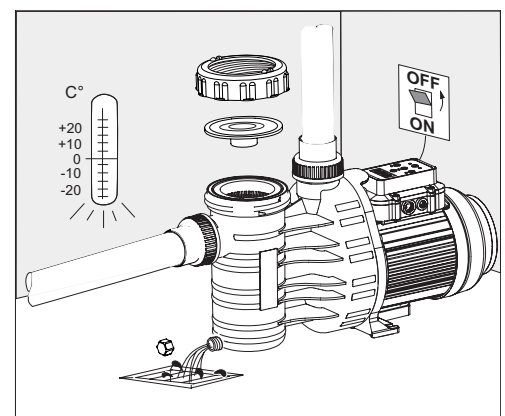
The strainer basket must be emptied periodically. A clogged strainer basket will reduce the flow rate of the pump and lead to insufficient filtration. The pump is to be thoroughly drained and cleaned after extended periods of storage or downtime.

Do not add water treatment agents, particularly agents in tablet form, into the strainer basket!



Caution

If there is danger of freezing during prolonged periods, the pump must be drained ahead of time. To do this open the drain plug in order to drain off all liquid. Drain all pipes subject to freezing. **Before doing any maintenance work, disconnect the pump from the power supply.**



8. Repairs

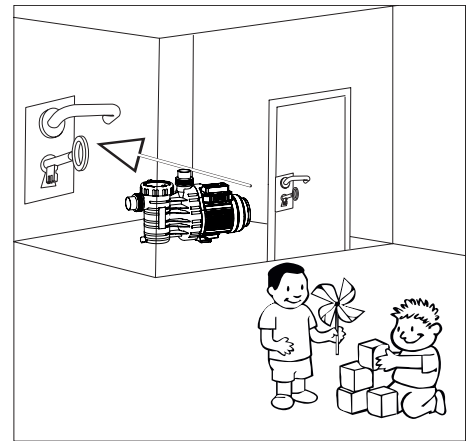
Repairs are only to be done by an authorized service center.

9. Recommendations

Caution

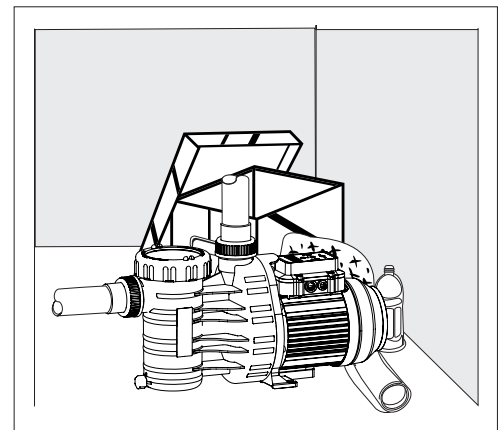


Only install the pump in a lockable room, out of the reach of children.



Ensure the motor's cooling. The installation site must be dry and well ventilated.

Never obstruct the air supply to the fan by putting any objects on the pump or too close to the pump.



10. Technical data

Technical data at 50 Hz	AQUA VARIO PLUS	
	min. 1000 min ⁻¹	max. 2850 min ⁻¹
Inlet / outlet d (mm)	50 / 50	
Rec. inlet / outlet pipe, PVC-pipe, d	50 / 40	
max. L (mm)	532	
Power input P ₁ (kW) 1~ 230 V	0.07	0.65
Power output P ₂ (kW) 1~ 230 V	0.03	0.45
Rated current (A) 1~ 230 V	0.6	3
L _{pa} (1m) / dB(A)	45.1	63.9
L _{wa} / dB(A)	53.0	72.0

Type of motor enclosure	IP 55	For standard voltage according to DIN IEC 60038 and
Thermal class	B	DIN EN 60034 (Euro-voltage).
Water temperature	40 (60)*	Suitable for continuous operation at 1~ 220 - 240 V
Max. casing interior pressure (bar)	2.5	Tolerance ± 5%
Weight (kg)	6.4	¹⁾ Measured with a phonometer according to DIN 45635.

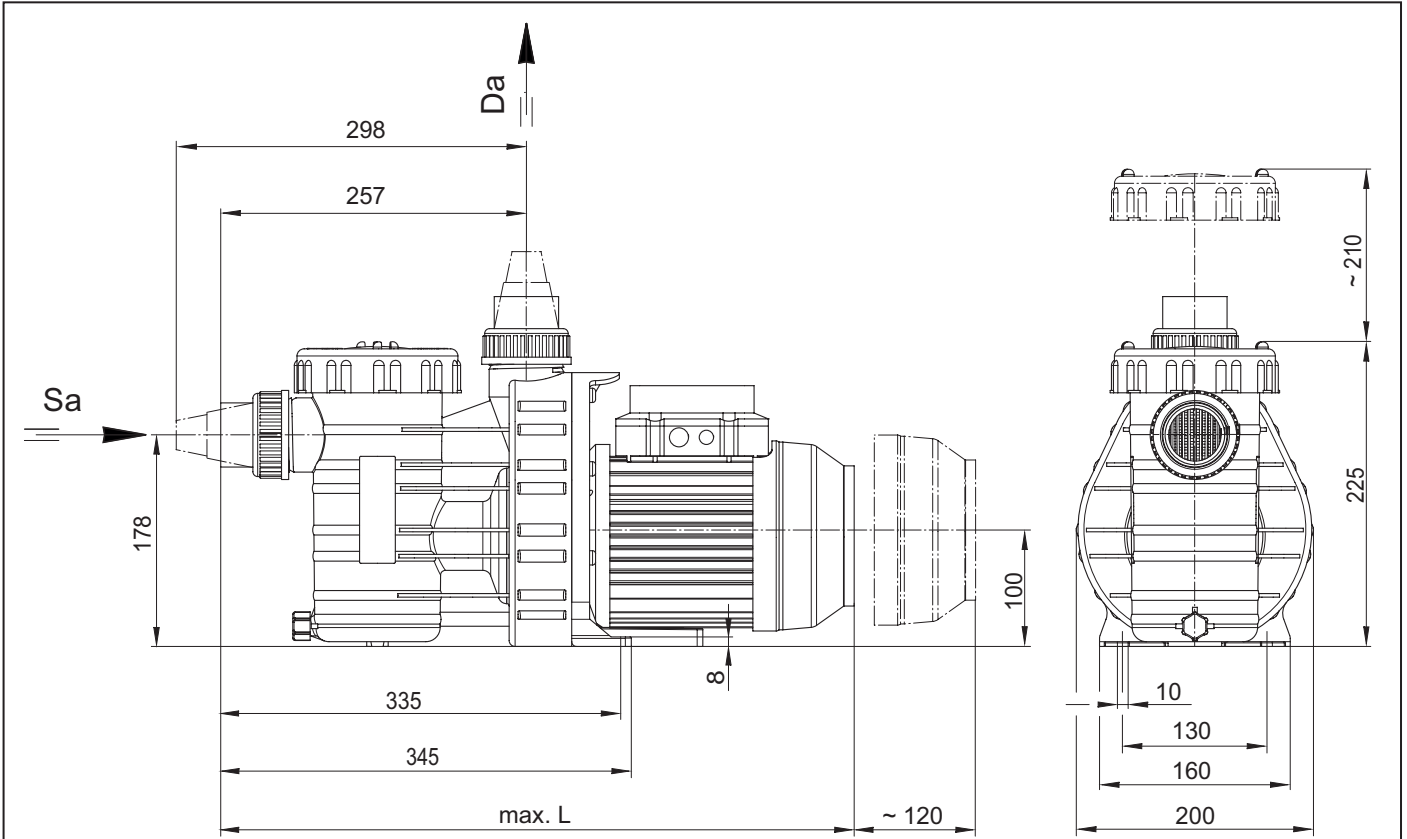
* Explanation of water temperature 40 (60) °C:

40 °C: maximum water temperature as certified by the GS approval.

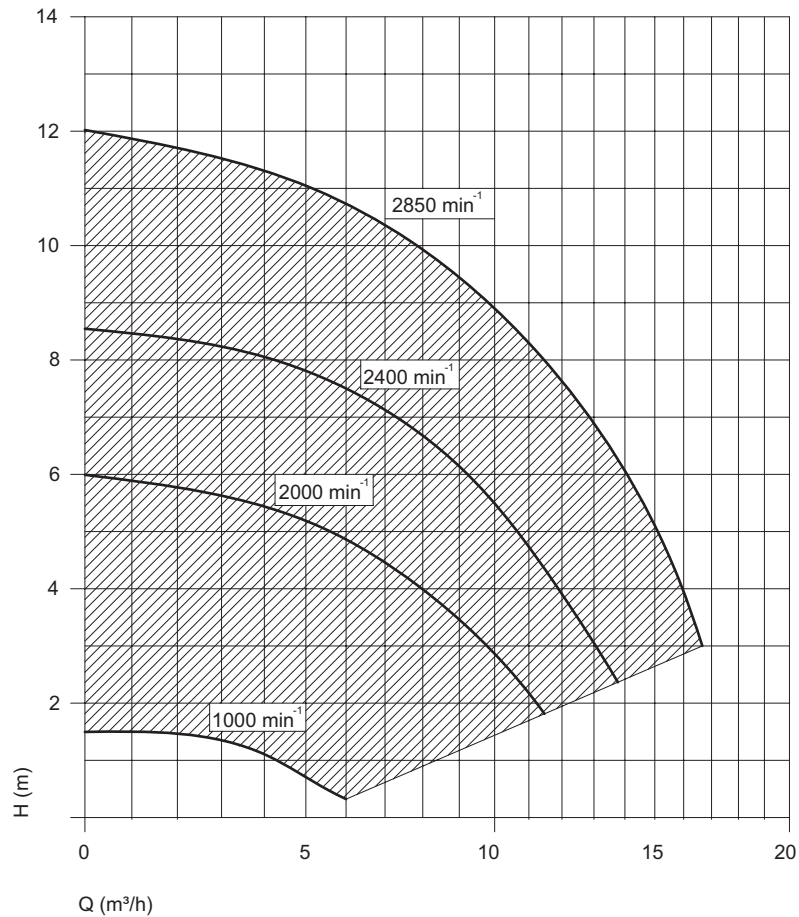
(60 °C): pump in its current design is however usable/designed for a maximum water temperature of 60 °C.

Subject to technical modifications!

10. Technical data



D91.40.900



KL91.40.610-P

Subject to technical modifications!

11. Motor display controller

The pump has a permanent magnet motor and is electronically protected against overload

Note

The motor speed is switched on using the manual button. The switch contacts and the assigned speed are activated.

If the pump starts from a standstill, it starts up in priming mode and subsequently with the selected fixed speed.

During running operation the pump is started up at the fixed speed directly, without priming time.

Note

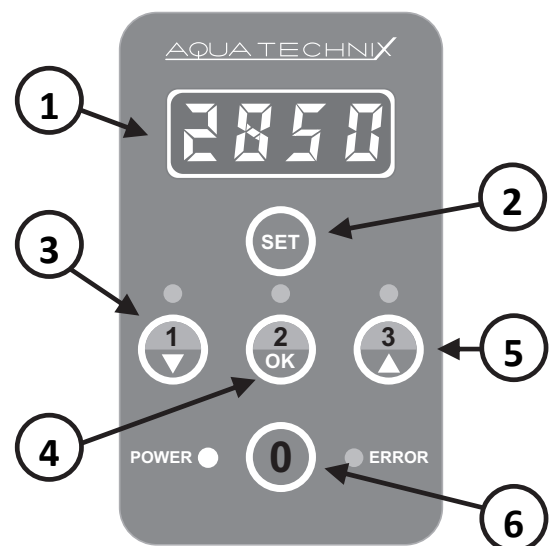
Installing a flow monitor in the circulation line is recommended so that a failure message can be displayed. In this way a lengthy interruption of the bath water circulation can be prevented.

Default setting:

Speed:	3 = 2850 min ⁻¹ 2 = 2400 min ⁻¹ 1 = 2000 min ⁻¹
Priming speed:	= 2850 min ⁻¹
Priming time:	= 5 minutes
Speeds which can be set:	1000 - 2850 min ⁻¹ (in 50 min ⁻¹ steps)
Priming time which can be set:	0 - 10 minutes (in 1 minute steps)

User interface

- (1) **LED display:** displays the current speed of the motor.
- (2) **"SET" button:** used to enter the programming mode or to reset the control.
- (3) **Button "1/ ▼":** used to select the fixed speed/to change the programming mode.
- (4) **Button "2/OK":** used to select the fixed speed/to save the programming mode.
- (5) **Button "3/ ▲":** used to select the fixed speed/to change the programming mode.
- (6) **Button "0":** used to stop the motor.



Operation

Press button "1", "2" or "3" to select the preset fixed speed.

If the pump starts from a standstill, it starts up in priming mode and subsequently with the selected fixed speed.

As long as the pump is in the priming phase, the LED of the selected speed flashes.

During running operation the pump is started up at the fixed speed directly, without priming time.

The motor is stopped by pressing the button "0". The "Power" LED flashes and the display shows "OFF".



Setting the fixed speeds

Press the button of the fixed speed which is to be changed and then keep the "SET" button pressed for at least 3 seconds until the speed displayed in the display begins to flash.

Now the speed can be changed with the buttons "▼" "▲". To save the speed confirm with "OK".

To cancel and retain the original speed press the "SET" button.



Note: During the suction phase it is not possible to change the motor speed.

Setting the priming parameters

The motor has to be stopped ("0" button) to programme the priming time. Then press the "SET" button again for at least 3 seconds until the speed displayed in the display begins to flash.

Now the speed can be set with which the motor is to start up during the priming time.

The speed can be changed with the buttons "▼" "▲" and saved with "OK".

After the priming speed has been set, the length of the priming time can be specified. The priming time can be set between 0 (= Off) and 10 minutes.



Resetting

The motor can be reset to the factory settings by pressing the **"SET"** button for at least 15 seconds. The motor stops and the three LEDs of the fixed speeds light up.



The display of the control unit switches off after 3 minutes without action.



After a power cut the pump restarts automatically with the speed last set, or remains stopped if it was stopped beforehand.

Overview of possible operating and error messages

If an error occurs, the motor switches off permanently. Exception error: "Undervoltage". The motor automatically switches back on as soon as the voltage lies over 209V for at least 6 seconds.

If an error occurs, the system must be disconnected from the power supply and the motor must be reset.

An overview of possible error codes will help to determine the fault.

Code number	Content
E- 01	DC bus over voltage
E- 02	DC bus under voltage (alarm only, without motor stopping)
E- 03	DC bus low voltage (motor stops)
E- 04	Software level power module over current protection
E- 05	Hardware level power module over current protection
E- 10	Motor overload protection (electronical thermal protection)
E- 11	Motor over speed protection
E- 13	Power module over temperature
E- 16	Motor step out
E- 20	Earth short circuit
E- 21	Phase short circuit
E- 22	Output phase open circuit
E- 31	Communication error with masterboard
E- 41	Current sampling circuit error
E- 42	Starting current/relay error
E- 51	Power modul thermal sensor error
E- 60	Motor blocked
E- 61	Digital signal progressing on-chip ROM error
E- 62	Digital signal progressing on-chip RAM error
E- 63	Digital signal progressing, error, program out of control
E- 66	Communication error with control box

Malfunctions / Trouble shooting

Pump doesn't prime	Pump leaks	Flow rate is too weak	Pump is noisy	Pump/motor doesn't start	Motor is noisy	Reason	Solution
X						Suction speed, suction time is too low or deactivated	Activate the priming mode, set priming parameters
X		X				Leakage in inlet pipe	Check the inlet pipe for leakage
X		X				Lid is leaky	Eliminate the leak
	X					Mechanical seal is leaky	Replace it (to be done by an expert)
X		X				Excessive suction height	Reduce suction height
X						No water in pump casing	Fill pump casing with water
X						Suction line not below water level	Lower the suction line
X		X				Strainer is clogged	Clean the strainer
		X	X			Dia. of suction line too small	Use a suction line with larger dia.
X		X				Suction and pressure line clogged	Clean suction and pressure line
		X				Speed is set too low	Increase speed
			X	X		Foreign object in the pump	Check and clean pump, strainer and impeller
				X		Power supply interrupted	Check power supply and fuses
				X		Operation error – Please refer to the table of malfunctions	Disconnect the power and reset the motor using the „Reset“ button
					X	Defective bearing	Replace bearings
				X	X	Pump is blocked (due to sand)	Stop power supply and make sure pump turns freely, by using a screwdriver *)

*) The cause of the malfunction is to be determined by an expert.

1. Généralités

F

AQUA TechniX GmbH, Neunkirchen am Sand

2. Sécurité

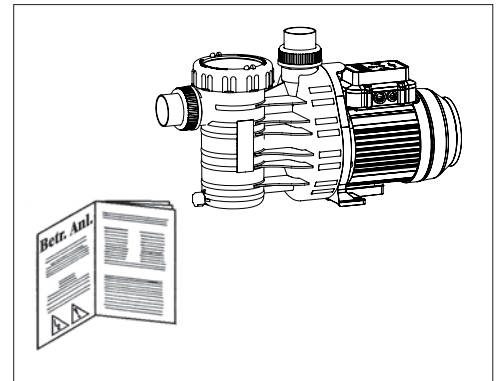
Consignes de sécurité sources de problèmes à éviter :

- Montage de la pompe avec canalisation déformée.
- Utilisation de la pompe hors du domaine d'utilisation spécifié dans la fiche technique de la pompe (par ex. pression système trop élevée).
- Ouverture et maintenance de la pompe par une personne non-qualifiée.

Le présent mode d'emploi donne des instructions de base qui doivent être respectées lors de l'installation, de l'utilisation et de l'entretien.

Il est donc indispensable qu'il soit lu avant le montage. Il **doit** constamment être à disposition sur le site d'utilisation du personnel chargé de l'entretien.

L'utilisation de cette pompe n'est pas destinée aux personnes (y compris aux enfants) ayant des capacités physiques, sensorielles ou intellectuelles limitées ou manquant d'expérience et/ou de connaissance, à moins qu'elles soient surveillées par une personne responsable ou que celle-ci leur ait prodigué ses instructions concernant le mode d'utilisation de la pompe. Surveiller les enfants afin de s'assurer qu'ils ne jouent pas avec la pompe.



Signalisation des instructions dans le mode d'emploi



Attention : tension électrique



Danger : Le non-respect des instructions de sécurité peut provoquer des dangers tant pour les personnes que pour l'environnement et le matériel.

Attention

Attention

Risques secondaires

Pièces en rotation

Risque de coincement et de cisaillement dû aux pièces en rotation apparentes.

- Effectuer l'ensemble des travaux uniquement à l'arrêt de la pompe.
- Avant de démarrer les travaux, sécuriser la pompe contre le ré-enclenchement.
- Dès la fin des travaux, réenclencher tous les dispositifs de protection ou les remettre en service.

Dans le cas des pompes de type AK, l'arbre de pompe peut happer les cheveux, les bijoux et les vêtements.

- Respecter les règles suivantes à proximité d'une pompe de type AK en fonctionnement :
 - Ne pas porter de vêtements amples.
 - Porter un filet de protection pour les cheveux.
 - Ne pas porter de bijoux.

Energie électrique

L'environnement humide entraîne un risque élevé d'électrocution lors de la réalisation de travaux sur une installation électrique.

Un défaut de protection des câbles électriques conducteurs peut par ailleurs entraîner une électrocution (par ex. par oxydation ou section de câble).

- Vérifier que la piscine et le périmètre de protection ont été construits, mis en service et fonctionnent conformément aux réglementations de sécurité électrique en vigueur sur le lieu d'installation (NF C15-100).
- Avant d'effectuer des travaux sur l'installation électrique, prendre les mesures suivantes :
 - Couper l'alimentation électrique de l'installation.
 - Apposer un panneau d'avertissement : « Ne pas mettre en marche ! Des travaux sont en train d'être effectués sur l'installation. »
 - Prendre en compte le temps de décharge du condensateur : attendez au moins 15 minutes après la coupure de l'alimentation avant de commencer le travail.
 - Contrôler l'absence de tension.
- Contrôler régulièrement la conformité de l'installation électrique.

Surfaces chaudes

Le moteur électrique peut atteindre une température allant jusqu'à 70 °C. Risque de brûlure !

- Ne pas toucher le moteur lorsqu'il est en service.
- Laisser refroidir le moteur avant tous travaux sur la pompe.

Attention

3. Informations générales

Le plus grand soin doit être apporté au transport des pompes. Tout stockage intermédiaire de la pompe dans un endroit à forte hygrométrie et sujet aux variations de température importantes est à éviter. Nos pompes avec pré-filtre sont conçues pour la filtration et la circulation de l'eau de piscines. Les pièces en contact avec l'eau sont pour la plupart en polypropylène PP. La température de l'eau ne doit pas excéder 60 °C. Le non-respect des instructions de montage et d'utilisation peut provoquer le rejet d'éventuelles demandes en indemnisation des dommages subis.

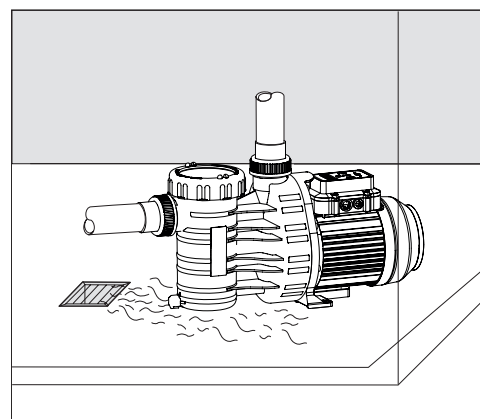
4. Montage

Attention

Installer la pompe dans un endroit au sec et aéré dans lequel la température ambiante ne dépassera pas 40 °C.

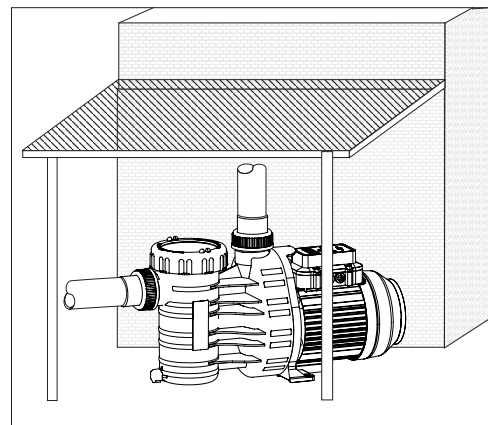
Dans un endroit clos, il est obligatoire de prévoir une évacuation de l'eau.

Le diamètre de la bonde d'écoulement de l'eau au niveau du sol est surtout défini par la taille du bassin, du flux volumique de circulation de l'eau également par la possibilité d'éventuelles fuites dans le système de circulation de l'eau du bain.



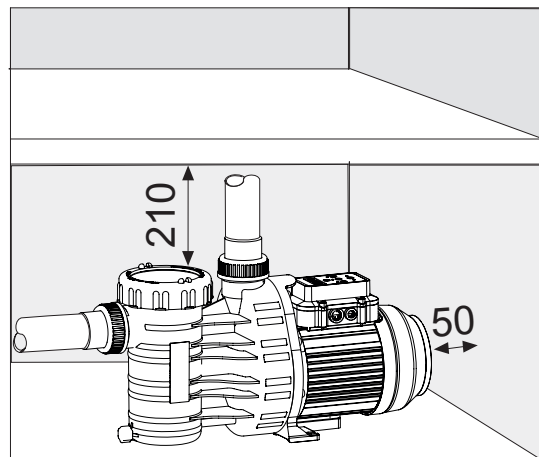
Attention

Si la pompe est installée en plein air nous recommandons de l'équiper d'une simple protection contre les intempéries ainsi que contre les rayons du soleil.



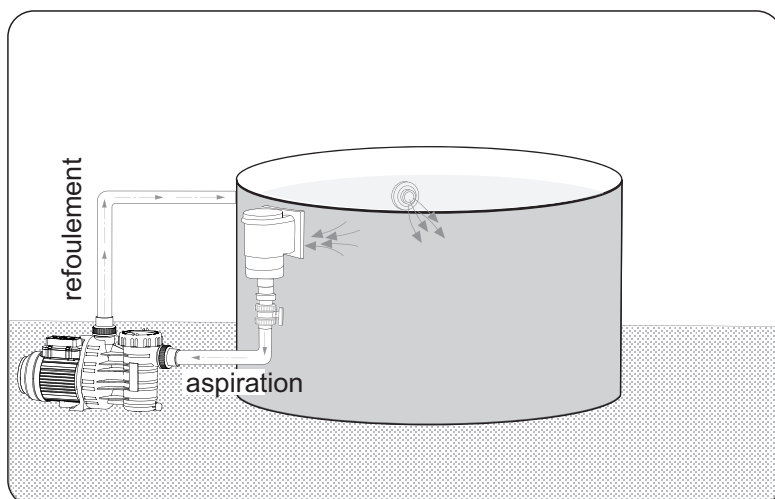
Attention

La mise en place de mesures appropriées contre les nuisances sonores engendrées par les pompes évitera des conséquences dommageables sur l'environnement. Pour la fixation de la pompe sur le socle ou sur la fondation, nous vous recommandons d'utiliser des vis avec des chevilles pour éviter de bloquer tout démontage de l'unité moteur ! Il faudra veiller à conserver un espace suffisant (de 50 mm au minimum) entre le couvercle du ventilateur et le mur, et vers le haut de 210 mm au minimum, pour pouvoir retirer le panier filtrant.



Afin de limiter au maximum les pertes de charge, nous recommandons de monter la pompe à l'horizontale et si possible au niveau de l'eau ou légèrement en dessous. La pompe Aqua Vario Plus est auto-amorçante et ne devra pas être installée plus de 2 m au-dessus du niveau d'eau. Veiller à ce que la conduite d'aspiration soit totalement étanche, car en cas de problèmes d'étanchéité, la pompe aspirera mal sinon pas du tout. Le collage des raccords nécessite un temps de durcissement prolongé. Il est recommandé, en fonction de l'installation et de la pompe, d'installer des clapets anti-retour et des vannes d'arrêt.

Une mise en service n'est possible qu'au bout de 12 heures.



5. Raccordement au réseau électrique



Le branchement électrique doit être effectué obligatoirement par un spécialiste !

Mettre hors tension toutes les unités avant l'exécution de travaux électriques et de maintenance.

L'installation de nos pompes pour piscines est soumise au strict respect des prescriptions de la norme DIN/VDE 0100 partie 702. Le circuit d'alimentation électrique devra être protégé par un interrupteur différentiel équipé d'un courant de défaut nominal $I_{\Delta N} \leq 30 \text{ mA}$.

Il faudra veiller à ce que le moteur de la pompe soit protégé par un disjoncteur magnéto-thermique correctement calibré, avec intervalle de coupure min. de 3 mm par borne.

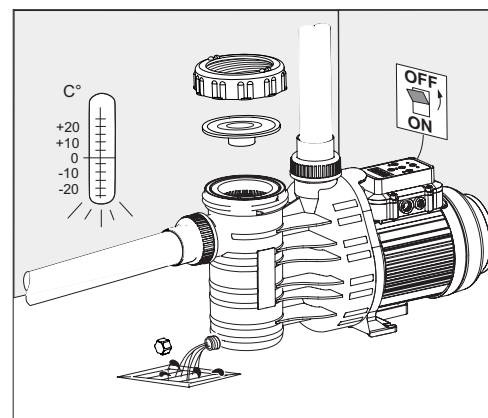
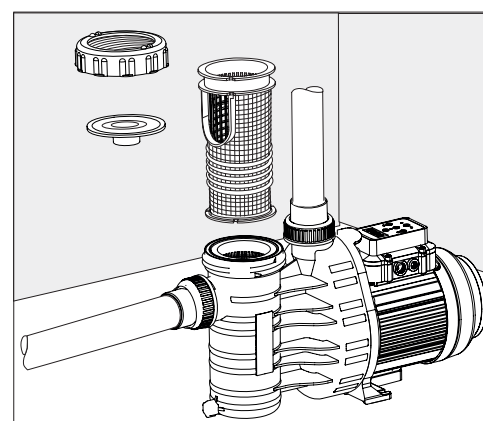
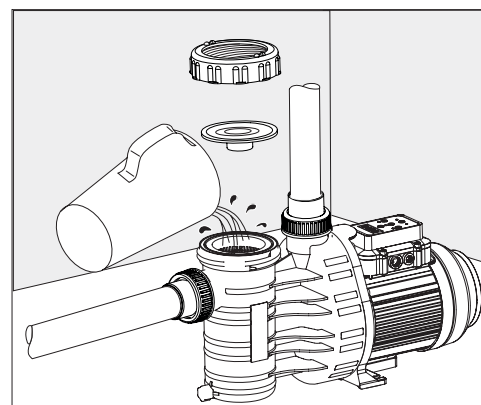
Conformément aux prescriptions de la norme, employer des câbles de type H05RN-F respectivement H07RN-F.

En outre, adapter la section minimum des câbles à la capacité du moteur et à la longueur totale du circuit électrique. Les moteurs à courant alternatif (monophasés) sont équipés d'un disjoncteur thermique intégré dans le bobinage du moteur.

6. Première mise en service

Attention

Dévisser l'écrou de couvercle et retirer le couvercle transparent. Remplir lentement la pompe avec de l'eau jusqu'au raccord de refoulement. Refermer le couvercle et resserrer l'écrou de couvercle à la main. **Eviter de faire fonctionner la pompe sans eau, même pour contrôler le sens de rotation du moteur !** Veiller à ce que les vannes d'arrêt montées sur les conduites d'aspiration et de refoulement soient bien ouvertes lors de la mise en service. Après une période d'arrêt prolongée de la pompe et avant la remise en marche, vérifier que l'arbre tourne librement.



7. Entretien

Attention

Couper la pompe du réseau avant tout travail d'entretien. Fermer les vannes d'arrêt du côté aspiration ainsi que du côté refoulement.

Le panier de pré-filtre doit être nettoyé de temps en temps. Lorsque le panier est sale ou plein, le débit de la pompe diminue et la filtration n'est plus suffisante. Lors d'une période d'arrêt prolongée de la pompe il est fortement recommandé de vidanger complètement la pompe et de la nettoyer.

Ne disposer aucun produit d'entretien de l'eau, en particulier sous forme de tablettes, dans le panier filtrant de la pompe.

Attention

En cas de risques de gel, vidanger la pompe en temps opportun. La vidange de l'eau de la pompe s'effectue par la vis de purge. Vidanger également les canalisations d'aspiration et de refoulement. **Pour toute opération de maintenance de la pompe, séparer celle-ci du circuit électronique.**

8. Réparations

L'ensemble des réparations doivent être exclusivement effectuées par un service après vente recommandé.

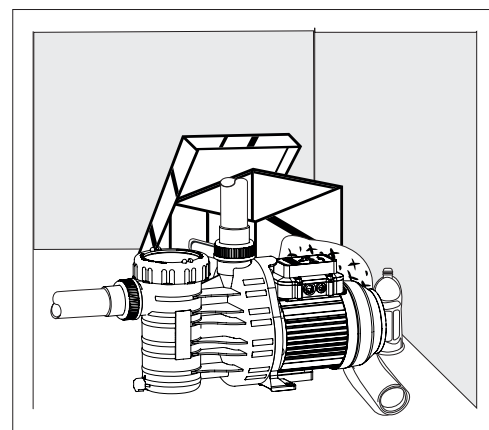
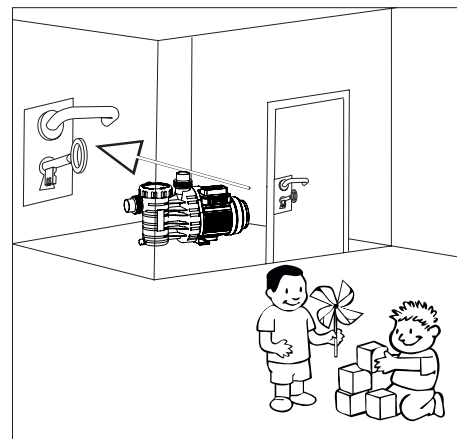
9. Recommandations

Attention



Effectuer l'installation des pompes dans des locaux sécurisés et fermés à clef, ne permettant pas l'accès aux enfants.

Veiller à la bonne aération de la pompe par le ventilateur (pour que l'air puisse circuler librement, il n'est pas recommandé d'isoler la pompe avec de la laine de verre par exemple). La pompe doit être installée dans un endroit au sec et bien aéré. Eviter de stocker des objets à proximité de la pompe.



10. Données techniques

Données techniques à 50 Hz	AQUA VARIO PLUS	
	min. 1000 min ⁻¹	max. 2850 min ⁻¹
Aspiration / refoulement d (mm)	50 / 50	
Conduite d'aspiration / refoulement recommandée, tuyau, d max. L (mm)	50 / 40 532	
Puissance absorbée P ₁ (kW) 1~ 230 V	0,07	0,65
Puissance à l'arbre P ₂ (kW) 1~ 230 V	0,03	0,45
Intensité nominale (A) 1~ 230 V	0,6	3
L _{pa} (1m) / dB(A)	45,1	63,9
L _{wa} / dB(A)	53,0	72,0

Type de protection	IP 55	Tension conforme aux normes DIN IEC 60038 et DIN EN 60034 (euro-tension).
Classe d'isolement	B	
Température de l'eau (°C)	40 (60)*	Convient à un fonctionnement ininterrompu en tension monophasée 1~ 220 - 240 V
Pression du système (bar) max.	2,5	Tolérances ± 5%.
Poids (kg)	6,4	¹⁾ Mesures prises à l'aide d'un appareil de mesure du niveau de bruit, conformément aux normes DIN 45635

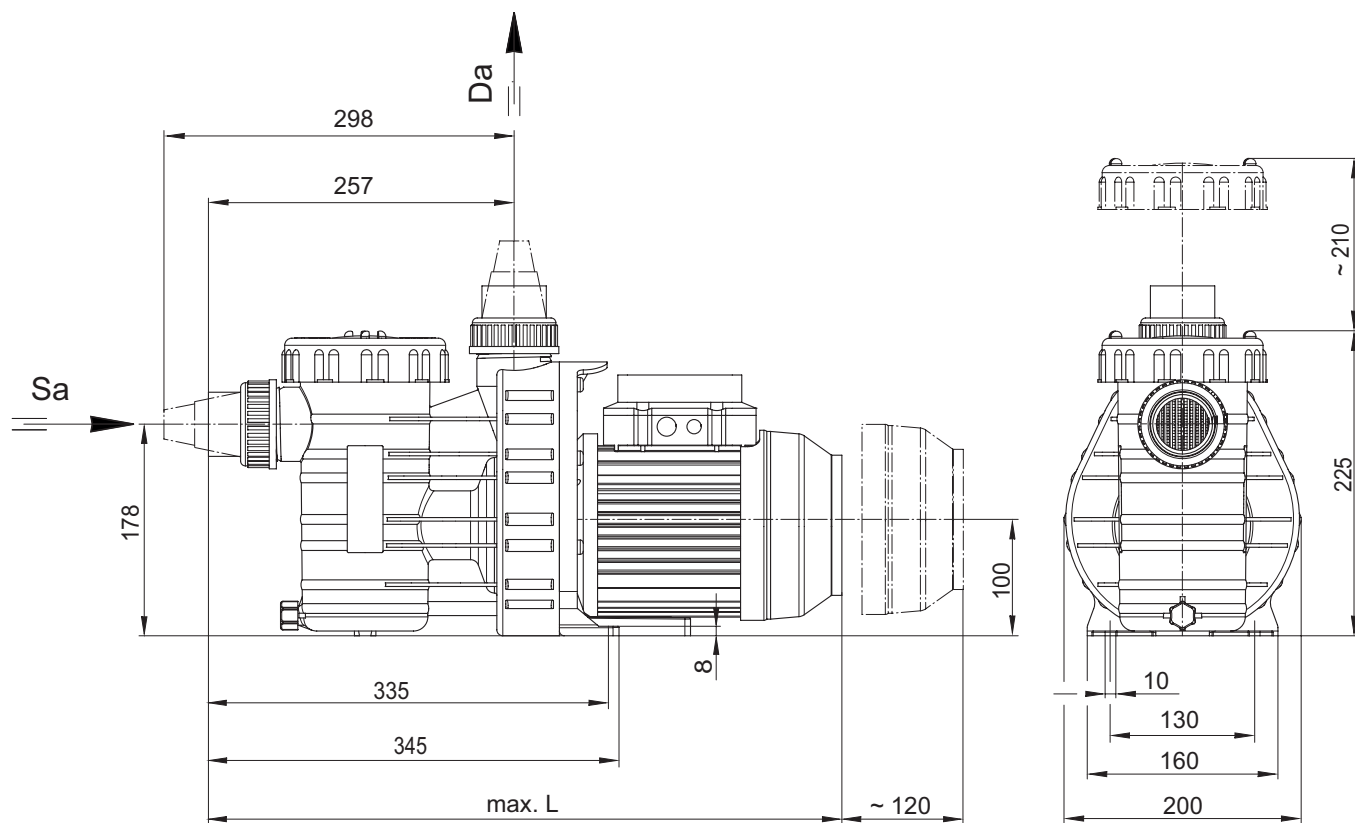
* Explication sur la température de l'eau de 40 (60) °C :

40 °C = est valable pour une température de l'eau maxima dans le sens du sigle GS.

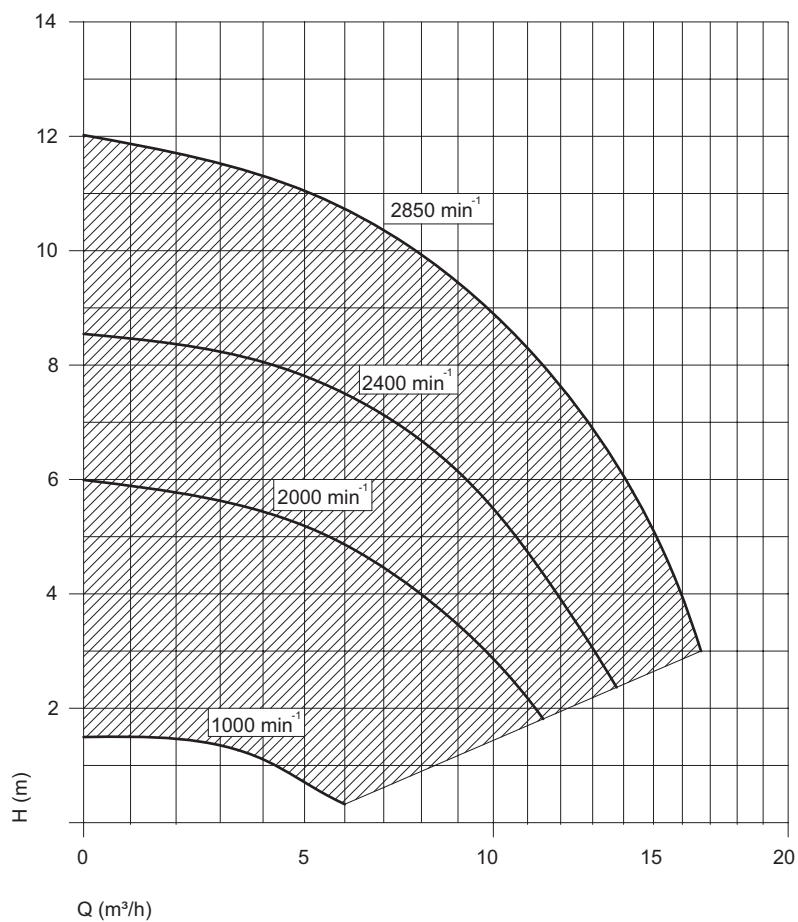
(60 °C) = la pompe a été implantée/développée pour une température de l'eau de 60 °C au maximum.

Sous réserves de modifications techniques !

10. Données techniques



D91.40.900



KL91.40.610-P

Sous réserves de modifications techniques !

11. Ecran d'affichage de la commande moteur.

La pompe possède un moteur à entraînement électro magnétique avec protection contre la surcharge.

Indication

Enclenchement de la vitesse de rotation du moteur à l'aide d'un bouton-poussoir manuel. Il y a ainsi activation des contacts de commutation et de la vitesse de rotation correspondante.

Au démarrage de la pompe, celle-ci fonctionne en mode aspiration et ensuite avec la vitesse de rotation fixe sélectionnée.

En cours de fonctionnement, les vitesses de rotation fixes sont atteintes directement, sans temps d'aspiration.

Indication

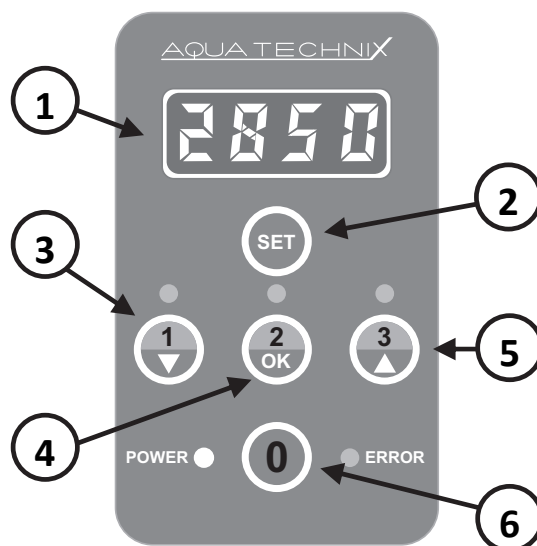
Le montage d'un contrôleur de débit dans la tuyauterie est recommandé afin de permettre l'affichage d'un message d'erreur. Ceci afin d'éviter une trop longue interruption de la circulation de l'eau de la piscine.

Préréglage :

Vitesse :	3 = 2850 min ⁻¹ 2 = 2400 min ⁻¹ 1 = 2000 min ⁻¹
Vitesse d'aspiration :	= 2850 min ⁻¹
Temps d'aspiration :	= 5 minutes
Vitesses réglables :	1000 - 2850 min ⁻¹ (par intervalles de 50 min ⁻¹)
Temps d'aspiration réglable :	0 - 10 minutes. (pas intervalles d'une minute.)

Interface de commande

- (1) **Affichage LED** : indique la vitesse de rotation actuelle du moteur.
- (2) **Touche "SET"** : sert à parvenir dans le mode de programmation ou à réinitialiser la commande.
- (3) **Touche "1/▼"** : sert à la sélection de la vitesse de rotation fixe/à la modification dans le mode de programmation.
- (4) **Touche "2/OK"** : sert à la sélection de la vitesse de rotation fixe/à l'enregistrement dans le mode de programmation.
- (5) **Touche "3/▲"** : sert à la sélection de la vitesse de rotation fixe/à la modification dans le mode de programmation.
- (6) **Touche "0"** : arrêt du moteur.



Mise en service

Appuyer sur la touche "1", "2" ou "3" pour sélectionner la vitesse de rotation fixe prédéfinie.

Au démarrage de la pompe, celle-ci tourne en mode aspiration et ensuite avec la vitesse de rotation fixe sélectionnée.

Aussi longtemps que la pompe est en phase d'aspiration, la LED de la vitesse de rotation sélectionnée clignote.

En cours de fonctionnement, les vitesses de rotation fixes sont atteintes directement, sans temps d'aspiration.

En appuyant sur la touche "0", le moteur est coupé. La LED "Power" clignote et l'écran affiche "OFF".



Réglage des vitesses de rotation fixes

Appuyer sur la touche de la vitesse de rotation fixe qui doit être modifiée et ensuite sur la touche "SET" pendant au moins 3 secondes, jusqu'à ce que l'affichage de vitesse de rotation à l'écran commence à clignoter.

On peut maintenant modifier la vitesse de rotation avec les touches "▼▲".

Pour enregistrer la vitesse de rotation, confirmer avec "OK".

Pour interrompre et conserver la vitesse de rotation antérieure, appuyer sur la touche "SET".



! Indication : Lors de la phase d'aspiration il n'est pas possible de modifier la vitesse de rotation du moteur.

Réglage des paramètres d'aspiration

Pour la programmation du temps d'aspiration, le moteur doit être coupé (touche "0"). Ensuite, appuyer à nouveau pendant au moins 3 seconds sur la touche "SET", jusqu'à ce que l'affichage de vitesse de rotation à l'écran commence à clignoter.

On peut maintenant régler la vitesse de rotation du moteur pendant le temps d'aspiration.

Avec les touches "▼▲", on peut modifier la vitesse du moteur et l'enregistrer avec "OK".

Après avoir réglé la vitesse de rotation d'aspiration, on peut déterminer la durée du temps d'aspiration.

Celle-ci peut être réglée de 0 (= arrêt) à 10 minutes.



Réinitialiser / Reset

En appuyant sur la touche **"SET"** pendant au moins 15 secondes, on peut remettre le moteur dans l'état d'origine.

Le moteur se coupe et les trois LED des vitesses de rotation fixes s'allument.



L'écran de la commande s'éteint après trois minutes sans activité.



Après une perte de puissance la pompe se remet en marche avec la dernière vitesse réglée automatiquement ou s'immobilise lorsqu'elle a été arrêtée avant.

Vue d'ensemble des messages de fonctionnement et de défaut possibles

En cas de défaut, le moteur se met durablement hors service. Exception : "Sous-tension". Dans ce cas, le moteur se remet automatiquement en service pour autant que la tension soit supérieure à 209 V pendant au moins 6 secondes.

Si une erreur se produit, déconnecter l'appareil de l'alimentation électrique et effectuer une remise à zéro (Reset) du moteur.

Un aperçu des messages émergents vise à limiter causes d'erreurs.

Nomenclature	Contenu
E- 01	Surtension du circuit intermédiaire DC
E- 02	Sous tension du circuit intermédiaire DC (seulement signal, le moteur ne s'arrête pas)
E- 03	Faible tension du circuit intermédiaire DC (le moteur s'arrête)
E- 04	Surintensité de courant module de puissance – au niveau du logiciel
E- 05	Surintensité de courant module de puissance – au niveau du disque dur
E- 10	Disjoncteur protecteur moteur (protection thermique électronique)
E- 11	Protection régime du moteur
E- 13	Surchauffe module de puissance
E- 16	Vitesse du moteur pas synchronisée pour la commande
E- 20	Défaut à la terre
E- 21	Court-circuit phase
E- 22	Phase de sortie circuit électrique ouvert
E- 31	Erreur de communication – Masterboard
E- 41	Erreur circuit électrique - Balayage de courant
E- 42	Courant d'enclenchement – défaut relais
E- 51	Défaut sonde chaleur module de puissance
E- 60	Moteur bloqué
E- 61	Signal de traitement numérique sur puce erreur ROM
E- 62	Signal de traitement numérique sur puce erreur RAM
E- 63	Signal de traitement numérique, erreur, programme hors contrôle
E- 66	Erreur de communication – boîte à bornes

Dysfonctionnements éventuels, causes et solutions

La pompe n'aspire pas	La pompe n'est pas étanche	Le débit est trop faible	La pompe fait trop de bruit	La pompe/le moteur ne démarre pas	Moteur bruyant	Causes	Remèdes
X						Vitesse de rotation à l'aspiration, le temps d'amorçage est trop faible, ou amorçage désactivé	Activer l'amorçage, régler les paramètres d'aspiration
X		X				La conduite d'aspiration n'est pas étanche	Vérifier l'étanchéité
X		X				Le couvercle n'est pas étanche	Vérifier l'étanchéité
	X					La garniture mécanique n'est pas étanche	La faire remplacer par un spécialiste *)
X		X				La hauteur d'aspiration est trop élevée	Le réduire
X						Le corps de pompe est sans eau	Le remplir d'eau
X						La conduite d'aspiration est au dessus du niveau d'eau	L'immerger
X		X				Le panier filtrant est obstrué	Le nettoyer
		X	X			Le diamètre de la conduite d'aspiration est trop petit	Choisir un plus grand diamètre
X		X				Les conduites d'aspiration, de refoulement sont obstruées	Les purger
		X				Vitesse de rotation trop basse	Augmenter la vitesse de rotation
			X	X		Corps étranger dans la pompe	Vérifier et nettoyer la pompe, le panier filtrant et la turbine
				X		Alimentation de courant interrompue	Contrôler l'alimentation et les fusibles
				X		Erreurs de fonctionnement, se référer au tableau des messages d'erreur	Interrompre l'alimentation électrique et réinitialiser le moteur en utilisant la commande Reset
					X	Roulement à billes défectueux	Le remplacer
				X	X	La pompe se bloque (sable dans la pompe)	Couper l'alimentation électrique, vérifier avec un tournevis que l'arbre tourne librement *)

*) opérations à effectuer uniquement par un spécialiste !

EG - Konformitätserklärung

D / F / GB / I / NL / FI / SP / PL / CZ / SK / DK / SE / TR / RU

Déclaration CE de conformité / EC declaration of conformity / Dichiarazione CE di conformità / EG-veklaring van overeenstemming / EU-yhtäpitävyysilmoitus / Declaración de conformidad / Deklaracja zgodności CE / ES prohlášení o shodě / ES vyhlásenie o zhode / EF-overensstemmelseserklæring / EG-deklaration om överensstämmelse / AT Uygunluk Beyanı / Декларация соответствия ЕС

Hiertoe verklaren wij, dat het Pumpenaggregat / Maschine

Par la présente, nous déclarons que le groupe moteur-pompe / Herewith we declare that the pump unit / Si dichiara, che la pompa / hiermee verklaren wij, dat het pompaggregaat / Täten ilmoitamme, että pumpppulaite / Por la presente declaramos que la unidad de bomba / Niniejszym oświadczamy, że pompa / Prohlasujeme, že nize uvedené čerpadlo / Vyhlasujeme, že nižšie uvedené čerpadlo: / Hermed erklærer vi, at pumpeaggregatet/maskinen / Härmed tillkännager vi att pumpaggregatet/maskinen / Aşağıda adı geçen pompa ünitesinin/makinenin / Настоящим мы заявляем, что насосный агрегат/машина

Baureihe

Série / Series / Serie / Serie / Mallisarja / Serie / Typoszereg / Série / Série / Serie / Serie / Seri / Серии

AQUA VARIO Plus

folgenden einschlägigen Bestimmungen entspricht:

correspond aux dispositions pertinentes suivantes: / complies with the following provisions applying to it: / è conforme alle sequenti disposizioni pertinenti: / in de door ons geleverde uitvoering voldoet aan de eisen van de in het vervolg genoemde bepalingen: / cumple las siguientes disposiciones pertinentes: / vastaa seuraavia asiaan kuuluvia määräyksiä: / odpowiada następującym odpowiednim normom: / je v souladu s požadavky směrníc, které se na něj vztahují: / je v súladu s požiadavkami smerníc, ktoré sa na nej vzťahujú: / opfylder følgende gældende bestemmelser: / uppfyller följande tillämpliga bestämmelser: / aşağıda belirtilen geçerli yönetmeliklere uygun olduğunu beyan ediyorum: / отвечает соответствующим положениям:

EMV-Richtlinie 2004/108/EG

Directives CE sur la compatibilité électromagnétique 2004/108/CE / EMC-Machinery directive 2004/108/EC / Direttiva di compatibilità elettromagnetica 2004/108/CE / Richtlijn 2004/108/EG / Sähkömagneettinen yhteensopivuus (EMC) konedirektiivi 2004/108/EU / directiva 2004/108/CE / Dyrektywa kompatybilność elektromagnetyczna (EMC) 2004/108/EG / směrnice o elektromagnetické kompatibilitě 2004/108/ES / smernica o elektromagnetickéj kompatibiliti 2004/108/ES / EMC-direktiv 2004/108/EF / EMC-direktiv 2004/108/EG / EMC Yönetmeliği 2004/108/AT / Директива по электромагнитной совместимости 2004/108/EG

EG-Niederspannungsrichtlinie 2006/95/EG

Directives basse tension 2006/95/CE / Low voltage directive 2006/95/EC / CE-Direttiva di bassa tensione 2006/95/CE / EG-laagspanningsrichtlijn 2006/95/EG / EU-pienjännitedirektiivi 2006/95/EU / directiva de baja tensión 2006/95/CE / Dyrektywa niskonapięciowa 2006/95/EG / nízkonapäťová smernice 2006/95/ES / nízkonapäťová smernica 2006/95/ES / EF-lavspændingsdirektiv 2006/95/EF / EG-lågspänningsdirektiv 2006/95/EG / AT Aļçak Gerilim Yönetmeliği 2006/95/AT / Директива ЕС по низким напряжениям 2006/95/EG

EG-Richtlinie 2002/96/EG (WEEE)

Directive 2002/96/CE (DEEE) / Directive 2002/96/EC (WEEE) / Direttiva 2002/96/CE (WEEE) / EG-Richtlijn 2002/96/EG (WEEE) / EU-direktiivi 2002/96/EC (WEEE) / CE-Directiva 2002/96/EG (tratamiento de residuos de componentes de aparatos eléctricos y electrónicos en desuso / Dyrektywa 2002/96/EG (WEEE)) / směrnice 2002/96/ES (WEEE) / smernica 2002/96/ES (WEEE) / EF-direktiv 2002/96/EF (WEEE) / EG-direktiv 2002/96/EG (WEEE) / AT Yönetmeliği 2002/96/AT (WEEE) / Директива ЕС 2002/96/EG (WEEE)

EG-Richtlinie 2011/65/EG (RoHS)

Directive 2011/65/CE (RoHS) / Directive 2011/65/EC (RoHS) / Direttiva 2011/65/CE (RoHS) / EG-Richtlijn 2011/65/EG (RoHS) / EU-direktiivi 2011/65/EC (RoHS) / CE-Directiva 2011/65/EG (limitación de utilización de determinados productos peligrosos en aparatos eléctricos y electrónicos / Dyrektywa 2011/65/EG (RoHS)) / směrnice 2011/65/ES (RoHS) / smernica 2011/65/ES (RoHS) / EF-direktiv 2011/65/EF (RoHS) / EG-direktiv 2011/65/EG (RoHS) / AT Yönetmeliği 2011/65/AT (RoHS) / Директива ЕС 2011/65/EG (RoHS)

Angewendete harmonisierte Normen, insbesondere

Normes harmonisées utilisées, notamment: / Applied harmonized standard in particular / Norme armonizzate applicate in particolare / Gebuikte geharmoniseerde normen, in het bijzonder / Käytettyjä harmonisoituja normeja, erityisesti / Normas armonizadas aplicadas, especialmente / Zastosowane normy zharmonizowane, w szczególności / za použití následujících harmonizovaných norem / za použití následujících harmonizovaných noriem / Anvendte harmoniserede standarder, især / Tillämpade harmoniserade normer, i synnerhet / Uygulanmış harmonize standartlar, özellikle / Исползованные согласованные нормы, в особенности

EN 60335-1:2012

EN 61800-3:2004

EN 60335-2-41:2003

EN 61000-4-2 / 3/5/6/11/13/28

EN 809:2012

EN 61000-3-2:2006


D-91233 Neunkirchen a. Sand, 01.02.2015

Ort, Datum / Fait à, le / Place, date / Località, data / Plaats, Datum / Paikka, Päiväys / Lugar, Fecha / Miejscowość, Data / Místo, datum / Miesto, dátum / Sted, dato / Ort, datum / Yer, Tarih

AQUATECHNIX GmbH

Hauptstraße 1-3, D-91233 Neunkirchen a. Sand

Adresse / Adresse / Address / Indirizzo / Adres / Osoite / Dirección / Adres / Adresa / Adresa / Adresse / Address / Adres


i.V. S. Watolla, Techn. Leiter
Directeur Technique / Technical director /
Direttore tecnico / Technisch directeur /
Kierownik techniczny / Technický reditel /
Technický riaditeľ / Teknisk chef / Tekn.
Chef / Teknik Müdür


A. Herger, Geschäftsführer
Gérant / Director / Amministratore / Bedrijfsleider
/ Toimitusjohtaja / Gerente / Dyrektor
zarządzający / Ředitel prodeje & marketingu /
Obchodný riaditeľ / Direktor / Verkställande
direktör / Genel Müdür