

hobby pool
technologies

**Sandfilteranlagen
Montage- und Bedienungsanleitung**



**HP 30
HP 39
HP 47**

Inhalt

1. Allgemeines

2. Sicherheit

Kennzeichnung von Hinweisen

Gefahren bei Nichtbeachten der Sicherheitshinweise

Sicherheitshinweise für Wartungs-, Inspektions- und Montagearbeiten

3. Lieferumfang

4. Skizzen Sandfilteranlagen

5. Aufbau der Filteranlage

Elektrischer Anschluss

6. Inbetriebnahme / Außerbetriebnahme

Erstinbetriebnahme

Außerbetriebnahme

7. Betrieb

Ventilstellungen

Bedienung

Filtervorgang

Filterlaufzeiten

8. Wartung

9. Überwinterung

10. Störung -Ursachen- Fehlerbeseitigungen

11. Technische Daten

12. Gewährleistung und Haftungsausschluss

13. Urheberrecht

Einführung

1. Allgemeines

Herzlichen Glückwunsch! Sie haben gerade eine hochwertige, technisch ausgereifte Sandfilteranlage für Ihr Schwimmbad gekauft.

Die Sandfilteranlagen HP 30 / HP 39 und HP 47 sind für die Reinigung bzw. Filterung von Schwimmbadwasser in privat genutzten Schwimmbädern konzipiert. Die Anlagen sind nach dem aktuellen Stand der Technik entwickelt, mit größter Sorgfalt gefertigt und unterliegen einer ständigen Qualitätskontrolle.

Die Betriebsanleitung enthält wichtige Hinweise, um die Filteranlagen sicher, sachgerecht und wirtschaftlich zu betreiben. Um eine lange Lebensdauer der Filteranlage sicherzustellen und um Gefahren zu vermeiden, sind die Richtlinien der Betriebsanleitung zu beachten!

Die Betriebsanleitung berücksichtigt nicht die ortsbezogenen Bestimmungen. Für deren Einhaltung ist der Betreiber verantwortlich.

Die Filteranlagen dürfen nicht über die in der technischen Dokumentation festgelegten Werte oder andere in der Betriebsanleitung enthaltenen Anweisungen betrieben werden. Das Typenschild nennt die wichtigsten Betriebsdaten. Wir bitten Sie, diese bei Rückfragen und insbesondere bei der Bestellung von Ersatzteilen stets anzugeben.

2. Sicherheit

Die Betriebsanleitung ist unbedingt vor Montage und Inbetriebnahme vom Monteur oder dem zuständigen Fachpersonal/Betreiber zu lesen und muss ständig am Einsatzort verfügbar sein. Diese Betriebsanleitung enthält grundlegende Hinweise, die bei Aufstellung, Betrieb und Wartung zu beachten sind.

- Bei der gesamten Installation elektrischer Komponenten muss folgende Norm befolgt werden:
NF C15-100
NF EN 60-335-2-41
Diese Norm bezieht sich auf "den Aufbau von elektrischen Installationen in Hallenbädern und Freibädern". Ebenso müssen die Normen befolgt werden, die in jeder Region oder jedem Land anwendbar sind.
- Alle Filtereinrichtungen entsprechen der Norm für die Installation C 15-100, die angibt, dass alle elektrischen Apparate, die sich in weniger als 3,5 m Entfernung vom Schwimmbad befinden und frei zugänglich sind, mit einer Niederspannung von 12 V gespeist werden müssen. Alle Apparate, die mit 220 V gespeist werden, müssen sich mindestens 3,5 m vom Rand des Schwimmbeckens entfernt befinden. Wenn ein oder mehrere Elemente des Filtersystems geändert werden sollen, muss der Hersteller die entsprechende Genehmigung erteilen.
- Die elektrische Installation muss von Fachleuten für elektrische Installationen durchgeführt werden.
- Die Höhe des Sandes darf nicht mehr als 2/3 der Höhe des Filterkessel betragen.
- Lassen Sie den Apparat nicht angeschaltet, wenn Sie das Schwimmbecken benutzen.
- Lassen Sie den Apparat nie laufen, ohne ihn vorher korrekt gefüllt zu haben.
- Berühren Sie NIE den eingeschalteten Filter, wenn Ihr Körper oder Ihre Hände nass sind.
- Immer, wenn Sie am Filter oder dem Ventil arbeiten müssen, **UNTERBRECHEN** Sie die Stromverbindung.
- Vergewissern Sie sich, dass der Boden trocken ist, bevor Sie die elektrische Ausrüstung berühren.
- Setzen Sie den Filter nie dort ein, wo er nass werden kann. Das kann zu einem tödlichen Stromschlag führen.
- Erlauben Sie nicht, dass sich Kinder oder Erwachsene an den Apparat anlehnen oder auf ihn setzen.
- Wenn das flexible Kabel für den Stromanschluss beschädigt ist, muss es sofort ausgetauscht werden.

Sicherheit

2.1 Kennzeichnung von Hinweisen (Symbole)

Beachten Sie bitte die Sicherheitshinweise in dieser Anleitung.

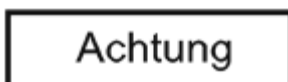
Die Sicherheitshinweise in dieser Betriebsanleitung, die bei Nichtbeachtung Gefährdungen für Personen hervorrufen können, sind mit dem Symbol allgemeine Gefahrenstelle nach ISO 7000 - 0434 gekennzeichnet.



Die Sicherheitshinweise bei Warnung vor elektrischer Spannung sind mit Sicherheitszeichen nach IEC 417 – 5036 besonders gekennzeichnet.



Bei Sicherheitshinweisen, deren Nichtbeachtung Gefahren für die Anlage und deren Funktion hervorrufen kann, ist das Symbol "Achtung" eingefügt.



2.2 Gefahren bei Nichtbeachtung

Bei Nichtbeachtung der Sicherheitshinweise kann sowohl eine Gefährdung für Personen, der Umwelt und auch der Anlage zur Folge haben and führt zum Verlust jeglicher Schadenersatzansprüche. Im einzelnen kann dies folgende Gefährdungen nach sich ziehen:

- Versagen wichtiger Funktionen der Anlage.
- Gefährdung von Personen durch elektrische, mechanische und chemische Einwirkungen.
- Gefährdung der Umwelt durch Austritt von gefährlichen Stoffen.

Sicherheit

2.3 Sicherheitshinweise

Der Betreiber hat dafür zu sorgen, dass alle Wartungs-, Inspektions- and Montagearbeiten von autorisiertem und qualifiziertem Fachpersonal ausgeführt werden. Das Fachpersonal hat sich durch eingehendes Studium der Betriebsanleitung ausreichend zu informieren.

Die Anlage muss während solche Arbeiten drucklos und entleert sein.

Unmittelbar nach Abschluss der Arbeiten müssen alle Sicherheitsschutzeinrichtungen wieder angebracht bzw. in Funktion gesetzt werden.

Vor Inbetriebnahme sind die im Abschnitt Erstinbetriebnahme aufgeführten Punkte zu beachten.

3. Lieferumfang

Überprüfen Sie die Sandfilteranlage vor der Installation auf Vollständigkeit:

- Filterkessel mit Manometer und Entleerungsventil
- Filterpumpe mit Vorfilter
- 4-Wege-Ventil / bzw. 6-Wege-Ventil (bei HP 47)
- Schlauchtüllen 1 1/2" Außengewinde
- Schutzkappe-Steigrohr
- Schlauchschellen
- Dichtungsband
- Verrohrung zwischen Pumpe und Ventil
- Montagepalette
- Montageanleitung.

Montage Filterkessel

Montage des Entleerungshahnes

Vor Montage des Filters müssen Sie den mitgelieferten Entleerungshahn, zum Ablassen des Wasser, montieren (Fig.4). Der Entleerungshahn besteht aus:

- 9-Hahnkörper
- 10-1 Paar Dichtungen. Eine für innen und eine für außen.
- 11-Spannring
- 12-Dichtung für Stöpsel
- 13-Stöpsel

Montage des Filters

Nach Montage des Entleerungshahnes und der dazugehörigen Dichtungen kann man zur Montage des Filters übergehen. Das Rohr samt Diffusorkörper diagonal in den Filter setzen (siehe Fig.5), dann die Kerzen auf dem Diffusorkörper anbringen. Nun können Sie den Diffusor samt Rohr auf dem Kesselboden aufstellen. Den Kessel bis zur ersten Linie mit Wasser füllen (Fig. 6) damit sich der Diffusor stabilisiert.

Den beiliegenden Trichter auf die Kesselöffnung stellen und dabei beachten, dass das Rohr abgedeckt ist, dann den Kessel mit Quarzsand (nicht dabei) füllen (Fig.7)

Nach Füllen des Kessels bis zur ersten Linie (ca. 2/3 der Kesselhöhe) entfernen Sie den Trichter.

Nun nehmen Sie das Ventil und montieren von unten die weiche Dichtung (Fig.8).

Sehr sorgfältig den Kesselhals säubern und das Ventil so positionieren, dass das Rohr in die mittige Öffnung passt (Fig.9) Das Ventil mit dem Flansch am Kessel befestigen (Fig.10). Zum Festziehen der Schrauben einen Schraubenzieher benutzen. Ihr Sandfilter ist nun startbereit.

Verbindung mit dem Skimmer und der Pumpe (Fig. 11)

1. Druckleitung: Verbindung vom oberen Anschluss der Filterpumpe zum Anschluss mit der Bezeichnung "PUMP", am 4- bzw. 6-Wege-Ventil.
2. Skimmerleitung: Verbindung vom Skimmeranschluss zum vorderen Anschluss an der Filterpumpe.
3. Retourleitung: Verbindung vom Anschluss am 4- bzw. 6-Wege-Ventil mit der Bezeichnung "RETURN", zum Anschluss an der Einströmdüse des Schwimmbeckens. Fixieren Sie alle Anschlüsse mit Schlauchklemmen.
4. Rückspüleleitung: zu benutzen bei Rückspülfunktion, wobei das schmutzige Wasser in einen Kanal geleitet wird. Die Anschlüsse erfolgen mit speziellen Schwimmbadschläuchen und Schlauchklemmen.

Montage Filterkessel

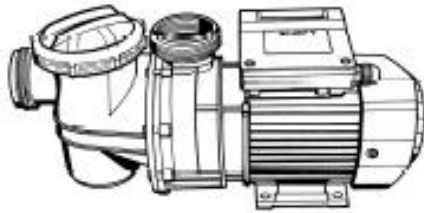


Fig.1



Fig.2

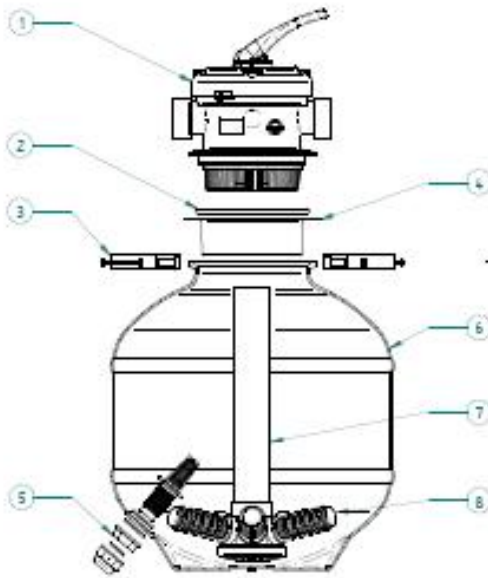


Fig.3

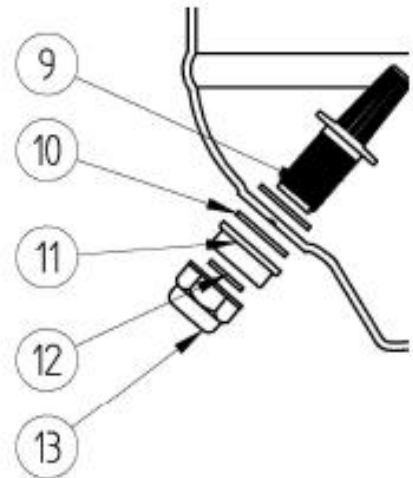


Fig.4



Fig.5



Fig.6

Montage Filterkessel

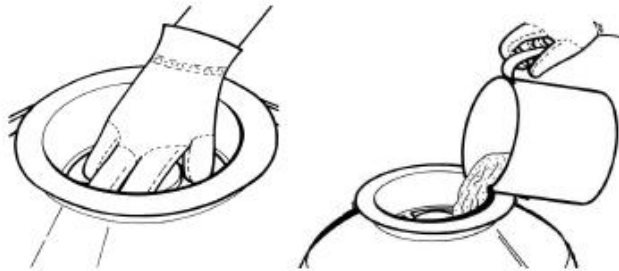
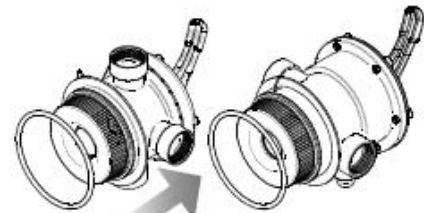


Fig. 7



Dichtung

Fig. 8

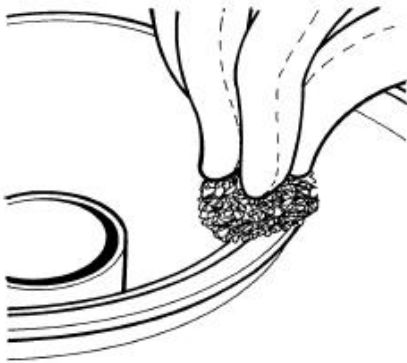
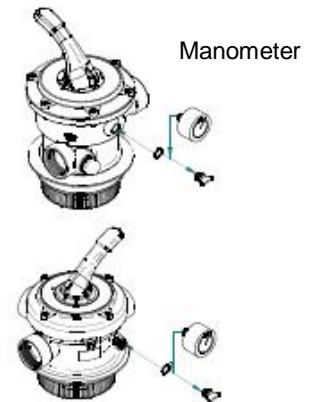


Fig. 9



Fig. 10



Manometer

Fig. 11

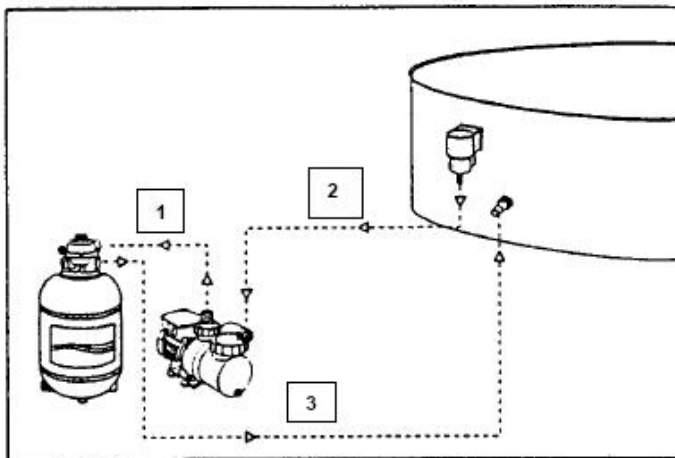


Fig. 12

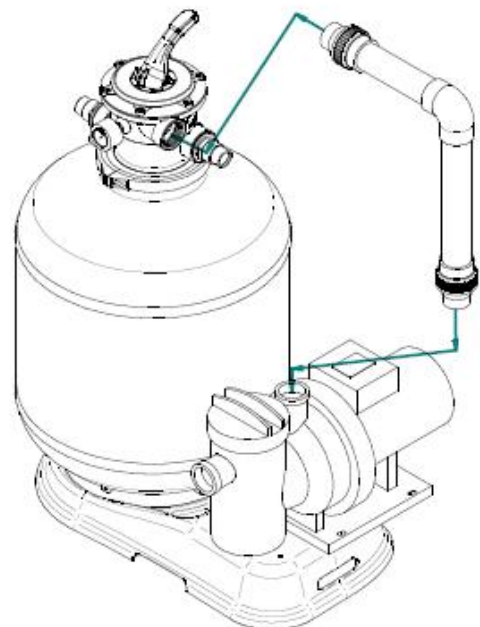
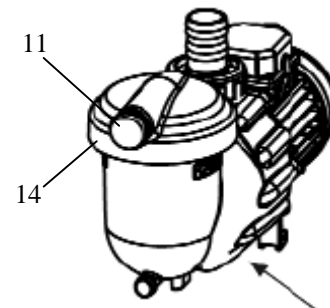
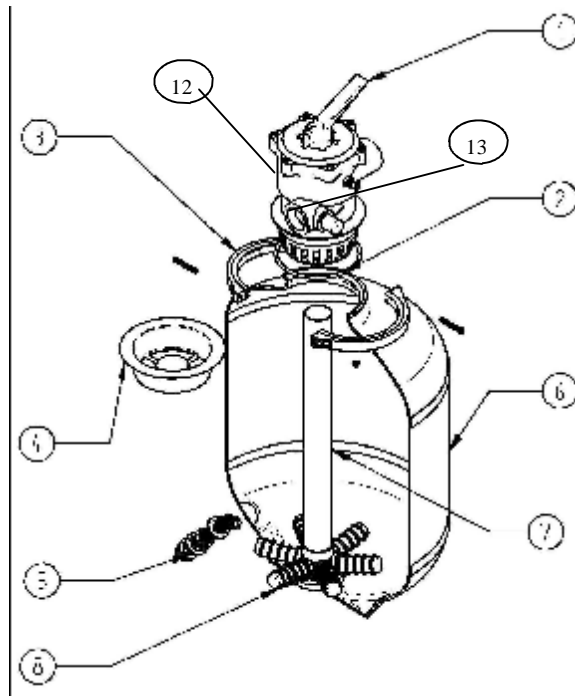


Fig. 13

Skizze und Inbetriebnahme

4. Skizzen Sandfilteranlagen

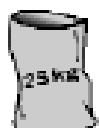


5. Aufbau der Filteranlage

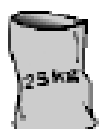
1. Bringen Sie die Filteranlage an den vorgesehenen Platz.
2. Öffnen Sie den Spannring am 4 bzw. 6-Wege-Ventil Pos. 3 und nehmen das Ventil Pos. 1 ab.
3. Befüllen Sie den Filterkessel zu 1/3 mit Wasser und verschließen das Steigrohr Pos 7 mit der gelben Schutzkappe Pos.4. Die Schutzkappe darf nur bis zur 1. Innenmarkierung aufgesetzt werden!
4. Füllen Sie nun vorsichtig Spezial-Quarzsand der entsprechenden Körnung (siehe technische Daten) in den Filterkessel ein.



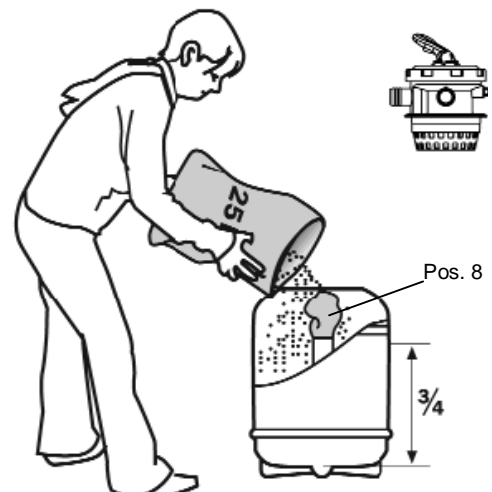
= 25 kg HP 30



= 50 kg HP 39



= 75 kg HP 47



Inbetriebnahme

Achtung

Das Steigrohr darf dabei nicht verrutschen oder verkanten und muss exakt mittig im Filterkessel stehen

5. Befüllen Sie abschließend den Filterkessel bis zur Oberkante mit Wasser.
6. Reinigen Sie die Dichtflächen und die O – Ring – Dichtung von verschüttetem Quarzsand.
7. Entfernen Sie die Schutzkappe vom Steigrohr.
8. Setzen Sie das Ventil und achten Sie dabei auf den korrekten Sitz des Ventils auf dem Steigrohr.
9. Verschließen Sie Ventil und Filterkessel mit dem Spanning.
10. Stellen Sie die Verbindung vom Einbauskimmer zur Filterpumpe Pos.11 und vom Ventil Pos.12 zur Einlaufdüse her.
11. Befestigen Sie einen Ablaufschlauch an Pos. 13 und führen diesen zu einer geeigneten Abflussstelle (Kanal).
12. Überprüfen Sie alle Verschraubungen auf festen Sitz und Dichtigkeit.
13. Schrauben Sie das Schauglas Pos.14 am Vorfilter der Pumpe ab und füllen Sie das Vorfiltergehäuse vollständig mit Wasser auf.
14. Setzen Sie das Schauglas (Vorfilterdeckel) wieder auf und schrauben Sie es fest.

Die Filteranlage ist jetzt betriebsbereit!

Inbetriebnahme

5.1 Elektrischer Anschluss



Der elektrische Anschluss darf nur von einer Elektrofachkraft durchgeführt werden!
Die einschlägigen DIN VDE-Vorschriften 0100 sind zu beachten.

Im Einzelnen sind folgende Punkte zu beachten:



- Die Benutzung von Filteranlagen an Schwimmbecken und Gartenteichen sowie in deren Schutzbereichen ist nur zulässig, wenn diese nach VDE 0700 Teil 232 errichtet sind.
- Die Netzspannung muss mit der Anschlussspannung der Pumpe laut Typenschild übereinstimmen.
- Der elektrische Anschluss der Filteranlage ist über einen FI - Schutzschalter, $\leq 30\text{mA}$ Nennfehlerstrom, abzusichern und zu betreiben.
- Die Filteranlage darf, wenn Sie im Schutzbereich 1 also nicht weiter als 2 Meter entfernt zum Schwimmbecken steht, nur betrieben werden, wenn sich keine Personen im Schwimmbecken aufhalten!
- Das Gerät und die Leitungen sind vor jedem Gebrauch zu überprüfen, bei Beschädigungen darf die Filteranlage nicht in Betrieb genommen werden.

6. Inbetriebnahme / Außerbetriebnahme

6.1 Erstinbetriebnahme

Achtung

Vor Inbetriebnahme der Anlage muss sichergestellt sein, dass:

- die Anlage vorschriftengerecht elektrisch mit allen Schutzeinrichtungen angeschlossen ist.
- die Anlage mit dem Fördermedium (Wasser) gefüllt ist,
- eine Versorgung mit dem Fördermedium (Wasser) über das Schwimmbecken sichergestellt ist.
- der Vorfilterdeckel geschlossen und das Vorfiltersieb eingesetzt ist.

Bitte notieren Sie den am Manometer bei Erstinbetriebnahme abgelesenen Anfangsdruck im Anhang „Notizen“.

Achtung

Sobald die Filteranlage unter Druck steht, darf der Spannring des 4 bzw. 6-Wegeventils nicht mehr nachgezogen werden!

Inbetriebnahme

6.2 Außerbetriebnahme / Einlagerung

Vor Außerbetriebnahme und Arbeiten an der Filteranlage muss sichergestellt sein, dass:

- die elektrischen Anschlüsse abgeklemmt sind,
- die wasserführenden Leitungen von der Anlage getrennt sind,
- das Wasser vollständig über die Entleerungsschrauben aus Filterkessel, Vorfilter und Pumpe abgelassen ist,
- der Spezial-Quarzsand vollständig aus dem Filterkessel entfernt wurde.
- das 4 / 6-wege-Ventil zur Entlastung der Dichtung auf Winterstellung (Pfeil zwischen 2 Rasten) steht.
- die Filteranlage in einem trockenen und frostfreiem Raum eingelagert wird

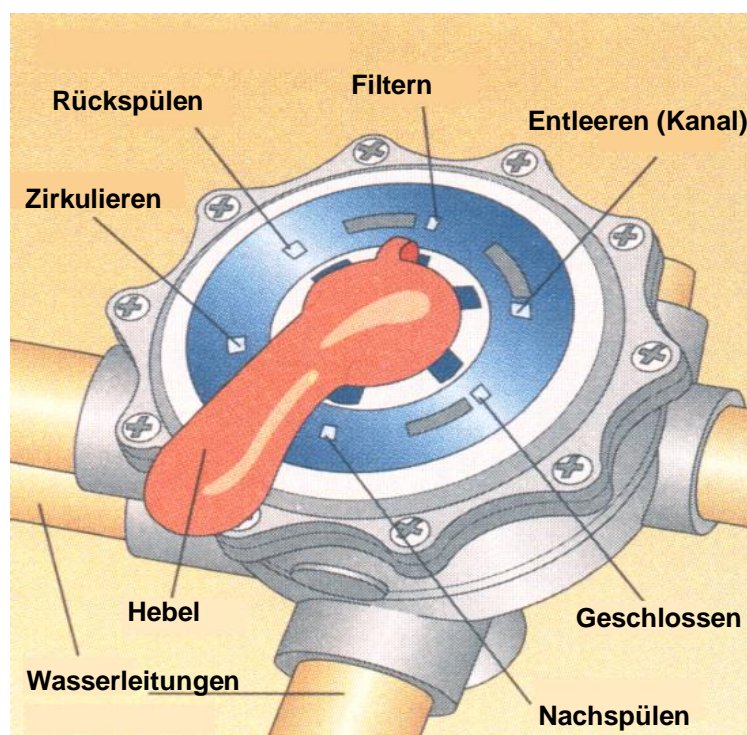
Betrieb

7. Betrieb

Die hobby pool Sandfilteranlagen sind für Dauerbetrieb konzipiert. Beachten Sie bitte die nachstehenden Hinweise, um die Schäden an Ihrer Filteranlage vorzubeugen. Achten Sie besonders auf die richtige Ventilstellung bei verschiedenen Betriebsarten.

7.1 Ventilstellungen

Für die Reinigung des Schwimmbadwassers und die Aufrechterhaltung der Wasserqualität stehen Ihnen am Ventil folgende Einstellungen zur Verfügung:



7.1 Ventilstellungen

Filtern

Das Schwimmbadwasser wird über den Skimmer und/oder Bodenablauf angesaugt, durch den Quarzsand gedrückt und fließt gereinigt zum Schwimmbecken zurück

Entleeren

Das Schwimmbadwasser wird über den Skimmer und/oder Bodenablauf angesaugt und durch das Ventil direkt der Abflussstelle (Kanal) zugeführt.

Achtung

Die Filterpumpe darf bei sinkendem Wasserstand nicht trocken laufen

Geschlossen

Wenn die Filteranlage längere Zeit nicht in Betrieb ist, stellen Sie das Ventil auf GESCHLOSSEN. Der saugseitige Anschluss ist dann abgesperrt.

Rückspülen

Wird am Manometer eine Druckerhöhung von ~ 0,2 bar (kg/cm²) gegenüber dem Anfangsdruck festgestellt, spätestens jedoch bei **1,0 bar** (kg/cm²) muss rückgespült werden. Der verschmutzte Filtersand wird ausgespült und das Schmutzwasser über Anschluss Pos. (3) der Abflussstelle (Kanal) zugeführt.

Nachspülen

ist eine kurzzeitige Ventilstellung (max. 15 Sekunden) nach dem Rückspülen, damit aufgewirbelte und im Ventil eingelagerte Quarzsandreste ausgespült werden und nicht in das Schwimmbecken gelangen.

Achtung

Die Filterpumpe darf bei sinkendem Wasserstand nicht trocken laufen

Zirkulieren

Die Ventilstellung Zirkulieren wird gewählt, wenn man über den Skimmer dem Schwimmbadwasser z.B. flüssige oder granulatformige Wasserpflegemittel zuführen möchte. Bei dieser Einstellung, wird das Schwimmbadwasser ohne Filterung dem Schwimmbecken wieder zugeführt.

7.2 Bedienung

Achtung

Die jeweilige Position am Ventil wird eingestellt, indem Sie bei **ausgeschalteter** Pumpe, den Hebel herunterdrücken und in der gewünschten Stellung einrasten lassen.

Bei Erstinbetriebnahme der Filteranlage ist das Ventil (ca. 2 Minuten) auf RÜCKSPÜLUNG zu stellen, um aus dem neuen Spezial-Quarzsand Feinstanteile auszuwaschen.

Nach erfolgter Rückspülung muss das Ventil kurzzeitig auf NACHSPÜLEN (max. 15 Sekunden) geschaltet werden.

- Die Ventileinstellung darf nicht bei laufender Filterpumpe geändert werden.

Achtung

- Die Filteranlage darf nicht bei Ventilstellung GESCHLOSSEN in Betrieb genommen werden.
- Die Anlage darf nicht ohne Vorfilterkorb in Betrieb genommen werden.
- Das Schwimmbecken ist jeweils nach der RÜCKSPÜLUNG und dem NACHSPÜLEN mit Frischwasser aufzufüllen.

Betrieb

7.3 Filtervorgang

Das Wasser wird von der Pumpe angesaugt und durch den Spezial-Quarzsand gepresst. Dabei lagern sich Verunreinigungen auf und im Filtersand ab. Mit zunehmender Verschmutzung erhöht sich der Durchflusswiderstand. Die Wasserdurchflussmenge verringert sich, und der Systemdruck (Manometer) steigt an. Wird am Manometer eine Druckerhöhung von ~ 0,2 bar (kg/cm²) gegenüber dem Anfangsdruck festgestellt, spätestens jedoch bei 1 bar (kg/cm²) muss rückgespült werden.

Achtung

Um die volle Filterleistung zu erhalten und einem erhöhtem Verschleiß vorzubeugen, muss spätestens alle 7 Tage rückgespült werden.

7.4 Filterlaufzeiten

Die tägliche Laufzeit der Filteranlage richtet sich nach dem Verschmutzungsgrad des Wassers. Ausreichend ist eine 2 fache Wasserumwälzung pro Tag. Die Filteranlage sollte eine Laufzeit von 8 Stunden täglich aufweisen.

Beispiel: Beckeninhalt ca. 32 m³

Umwälzleistung der Filteranlage: 8m³/h ergibt (32x2):8 = 8 h

Bemerkung:

Der Sandfilter ist ein mechanischer Filter and kann nur feste Verunreinigungen ausfiltern. Auf die chemische Beschaffenheit des Schwimmbadwassers hat er keinen Einfluss.

Wartung

8. Wartung

Die Filteranlage ist witterungsbeständig sowie Spritzwassergeschützt und kann im Freien aufgestellt werden.

Achtung

- **Die Filteranlage soll stets ruhig und erschütterungsfrei laufen.**
- **Ein Trockenlauf der Filterpumpe ist unbedingt zu vermeiden.**

- Der Vorfilter ist regelmäßig zu überprüfen. Im Vorfilter sammeln sich z.B. Laub, Insekten, Nadeln die nicht von vorgeschalteten Sieben zurückgehalten werden. Zur Reinigung ist das 6-Wege-Ventil auf GESCHLOSSEN zu stellen und die Vor- und Rücklaufleitung zu schließen (Schieber) bzw. abzuklemmen
- Um die volle Filterleistung zu erhalten und einem erhöhtem Verschleiß vorzubeugen, muss spätestens alle 5-7 Tage rückgespült werden.
- Um optimale Filterergebnisse zu erreichen, überprüfen Sie regelmäßig den Füllstand des Filterkessels mit Spezial-Quarzsand.
- Der Spezial-Quarzsand muss spätestens nach 2 Jahren komplett ausgetauscht werden.

Der Betrieb gegen geschlossene Absperrorgane (Absperrschieber, Sechsweg-Ventil in Position GESCHLOSSEN) ist unzulässig.

Beim Betrieb der Filteranlage dürfen die Absperrorgane (Absperrschieber) in der Saugleitung nicht geschlossen sein.



9. Überwinterung

Achtung

Nachstehendes gilt auch bei Frostgefahr.

- Die Vor- und Rücklaufleitungen sind abzuklemmen und vollständig zu entleeren.
- Das Wasser aus dem Filterkessel, Vorfilter und Pumpe ist über die Entleerungsschrauben vollständig abzulassen.
- Der Sand aus dem Filterkessel ist zu entfernen.
- Die Pumpe ist in einem frostfreien Raum aufzubewahren.
- Das 4 bzw. 6-Wege-Ventil ist zur Entlastung der Dichtung auf Winterstellung (Pfeil zwischen 2-Rasten) zu stellen

10. Störung - Ursachen - Fehlerbeseitigung

Pumpe saugt nicht selbständig Wasser an, bzw. die Ansaugzeit ist sehr lang

1. Kontrollieren ob das Sauggehäuse mit Wasser gefüllt ist, min. bis Sauganschluß
2. Saugleitung auf Dichtheit prüfen, da bei undichter Leitung die Pumpe Luft ansaugt
3. Wasserstand im Becken kontrollieren. Bei zu niedrigem Wasserstand im Skimmer saugt die Pumpe ebenfalls Luft an. Wasserstand bis Mitte Skimmeröffnung auffüllen.
4. Kontrollieren, ob die Skimmerklappe festhängt. Die Pumpe saugt dabei nur schlecht an, oder die Wassersäule reißt immer wieder ab.
5. Kontrollieren, ob Siebkörbe im Skimmer und in der Pumpe nicht verschmutzt sind, Siebkörbe reinigen
6. Kontrollieren, ob der Deckel der Pumpe sauber aufliegt und fest verschraubt ist
7. Wenn die Saugleitung sehr lang und über dem Wasserspiegel verlegt ist, muß ein Rückschlagventil eingebaut werden
8. Kontrollieren, ob die Schieber in der Saug- und Druckleitung geöffnet sind

- Thermoschutzschalter löst aus

1. Löst der Thermoschutzschalter aus, sollte nur einmal versucht werden, die Pumpe wieder in Betrieb zu nehmen, d.h. den Thermoschutzschalter wieder hineindrücken. Beim zweiten Mal einen Elektrofachmann verständigen und die Anlage überprüfen lassen (Motor, Zuleitung, u.s.w)
2. Vor dem Betätigen des Thermoschutzschalters, mit einem Schraubenzieher den Lüfter der Pumpe durchdrehen um festzustellen, ob die Pumpe sich leicht drehen läßt
3. Läßt sich die Pumpe schwer durchdrehen, kann das Laufrad verstopft sein. Dies ist möglich, wenn die Pumpe ohne Siebkorb gelaufen ist. Gehäuse abschrauben und Laufrad und Gehäuse reinigen
4. Zu hohe Stromaufnahme bei geringem Gegendruck. Vom Elektrofachmann kontrollieren lassen, evtl. Druckleitung durch Schieber drosseln.

- Umwälzpumpe bringt zu wenig Leistung

1. Filter ist verschmutzt. Es muß rückgespült werden
2. Schieber in der Anlage sind nicht ganz geöffnet
3. Siebkörbe in Pumpe und Skimmer sind verschmutzt - Reinigung
4. Rohrleitung zu lang und Saughöhe zu hoch
5. Saugleitung undicht, Pumpe zieht Luft

- Umwälzpumpe ist zu laut

1. Fremdkörper in der Pumpe, Pumpengehäuse abschrauben, Gehäuse und Laufrad reinigen
2. Motorlager sind zu laut, Motor komplett mit Laufrad austauschen
3. Pumpe steht auf blankem Holz oder Betonboden, dadurch Geräuschübertragung auf das Gebäude (Körperschall) Pumpe auf einer isolierende Unterlage stellen (Gummi, Kork etc.)

- Umwälzpumpe läuft nicht von selbst an

1. Kontrollieren, ob die Stromleitung unter Spannung steht
2. Kontrollieren, ob die Sicherung in Ordnung ist
- 3.
4. Prüfen, ob Motor in Ordnung ist. Wicklung durch Elektrofachmann prüfen lassen
5. Kontrollieren, ob die Pumpe nicht festsetzt (Motorwelle läßt sich mit Schraubenzieher leicht drehen,
6. Kontrollieren, ob der Thermoschutzschalter ausgelöst hat

- Zwischen Pumpengehäuse und Motor kommt Wasser aus der Umwälzpumpe

1. Bei Inbetriebnahme kann in Abständen von ca. 2 Minuten tropfenweise Wasser austreten. Nach einigen Stunden Betrieb, wenn die Gleitringdichtung eingelaufen ist, hört das Tropfen von selbst auf
2. Kommt an dieser Stelle ständig Wasser heraus, ist die Gleitringdichtung defekt und muß ausgewechselt werden

- Quarzsand wird aus dem Filter in das Becken gespült

1. Falsche Körnung (zu fein). Spezial-Quarzsand Körnung 0,4 - 0,8 mm erforderlich
2. Filterkreuz im Filterbehälter beschädigt - auswechseln

- Filterdruck am Manometer fällt nach Rückspülen nicht auf den Ausgangsdruck zurück, oder Ausgangsdruck zu hoch

1. Manometer defekt - auswechseln
2. Quarzsand verhärtet - erneuern
3. Saug- oder Druckleitung zu klein, oder Ventil geschlossen

Technische Daten

11. Technische Daten Sandfilteranlagen

Typ		HP 30	HP 39	HP 47
Netzspannung	Volt	230 V	230 V	230 V
Frequenz	Hz			
Förderhöhe	m/Ws	8	8	8
Umwälzleistung	m ³ /h	4	6	8 - 12
Max. Beckeninhalt	m ³	15	25	35 - 45
Kesseldurchmesser	mm	300	390	470
Filtermenge Filtersand	Kg	25	50	75
Körnung 0,4 - 0,8	mm	-	-	-
Max. Zulässiger	bar	1,0	1,0	1,0
Kesseldruck				

Alle Pumpen sind selbstansaugend (max. 1 m) und mit Vorfilter ausgerüstet.
TÜV / GS und CE geprüft, Schutzart: IP 54 (Spritzwasser geschützt)

Frequenz

Leistungsaufnahme KW

Leistungsabgabe KW

entnehmen Sie dem Typenschild der Pumpe

Garantie

12. Gewährleistung und Haftungsausschluss

1. Die Firma hobby pool technologies GmbH leistet durch ihre Fachhändler eine 24 Monate Gewährleistung auf Ersatzteile and Arbeitslohn.
2. Die Gewährleistung beginnt mit dem Tag des Kaufes bei dem Fachhändler. Sie wird in der Form geleistet, dass nach Maßgabe der hobby pool technologies GmbH Teile, die nachweislich aufgrund von Fabrikations- und Materialfehlern defekt geworden sind, ausgetauscht oder repariert werden. Eine Verlängerung der Gewährleistung entsteht dadurch nicht. Austauschteile gehen in das Eigentum der hobby pool technologies GmbH über. Durch diese Gewährleistung werden weitergehende Ansprüche gegen die hobby pool technologies GmbH, insbesondere solche auf Wandlung, Minderung oder Schadenersatz, nicht begründet.
3. Jegliches Material wird in diesen Fällen kostenlos geliefert. Falls das Gerät zum Zwecke der Reparatur transportiert werden muss, geschieht dies auf Gefahr and Kosten des Absenders.
4. Ausgenommen von der Gewährleistung sind:
 - a. Schäden und Verluste, die durch das Gerät oder den Gebrauch desselben entstehen sowie Schäden, die auf lokale Verhältnisse, wie Fehler in der Installation, Brand, Blitzschlag, etc, zurückzuführen sind.
 - b. Schäden durch Eingriffe von Personen, die von der hobby pool technologies GmbH hierzu nicht ermächtigt sind.
 - c. Geräte, bei denen die Fabrikations-Nummer oder Warnschilder (Hinweise) entfernt oder zerstört worden sind.
 - d. Schäden durch Nichtbeachtung der Bedienungsanleitung, z.B. Anschluss an eine falsche Netzspannung oder Stromart, und Schäden durch fahrlässige Behandlung oder Missbrauch.
 - e. Verschleißteile
 - f. Verwendung von unzulässigen Betriebsstoffen
 - g. Mangelhafte Wartung und/oder Verwendung von nicht Original Ersatzteilen
 - h. bei Sicherheitsverriegelungen die ausgeschaltet oder außer Kraft gesetzt wurden.

Garantie

5. Die Gewährleistung wird von dem verkaufenden Fachhändler vorgenommen. Ihm steht in diesen Fällen unsere Service-Organisation zur Verfügung. Auch Sie als Endverbraucher können diese Service-Organisation in Anspruch nehmen, falls Sie während der laufenden Garantiezeit Ihren Wohnsitz wechseln sollten. Die Garantie bezieht sich lediglich auf den Erstkäufer und ist nicht übertragbar.
6. Zum Nachweis von Garantieansprüchen ist der vollständig mit der Fabrikations-Nummer und dem Kaufdatum ausgefüllte Garantierschein einzusenden und/oder der vollständig ausgefüllte Kaufbeleg.
7. Sollte das Gerät in einem anderen EU/EWR-Land als der Bundesrepublik Deutschland benutzt werden, so finden ebenfalls diese Bedingungen Anwendung.

13. Urheberrecht

Das Urheberrecht an dieser Bedienungsanleitung verbleibt bei der hobby pool technologies GmbH.

Die Bedienungsanleitung ist für das Montagepersonal und die Bediener der Filteranlage bestimmt. Schutzvermerk nach DIN 34 beachten. Alle Rechte vorbehalten.

hobby pool technologies

Einsteinstraße 102- 110

06785 Oranienbaum



Notizen

Wichtiger Hinweis:

Notieren Sie bitte hier den am Manometer abgelesenen Anfangsdruck nach Erstinbetriebnahme

.....bar (kg/cm²)



hobby pool technologies GmbH

Einsteinstraße 102-110
D- 06785 Oranienbaum