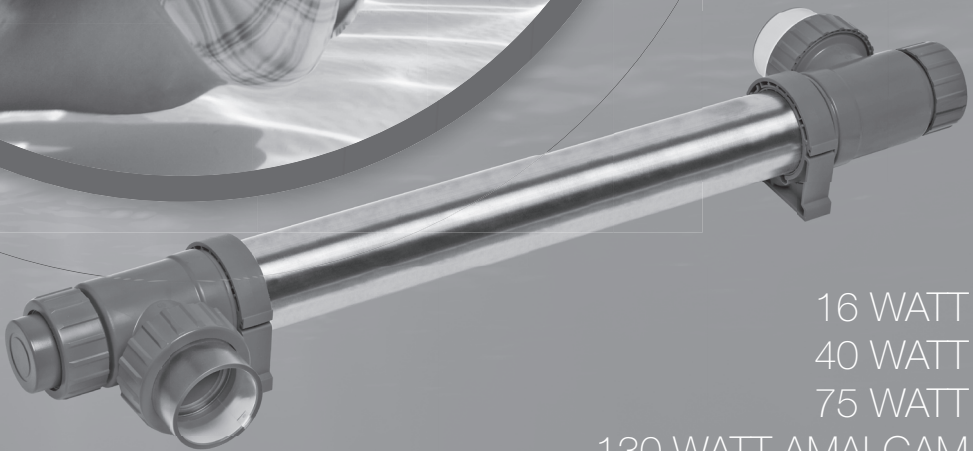


Blue lagoon

UV-C and Pool equipment



UV-C TECH



16 WATT
40 WATT
75 WATT
130 WATT AMALGAM

VGE
UV-C AND FILTER EQUIPMENT

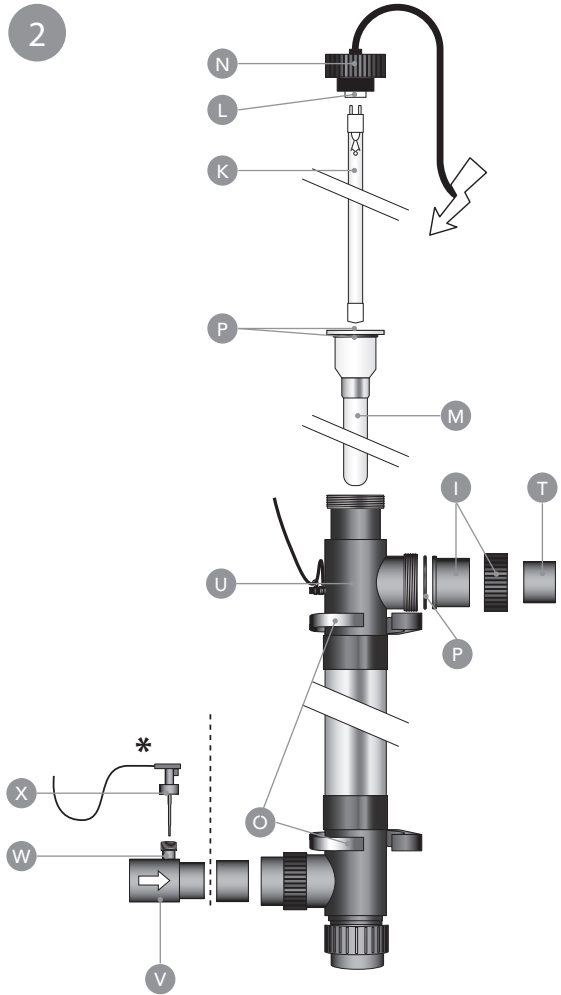
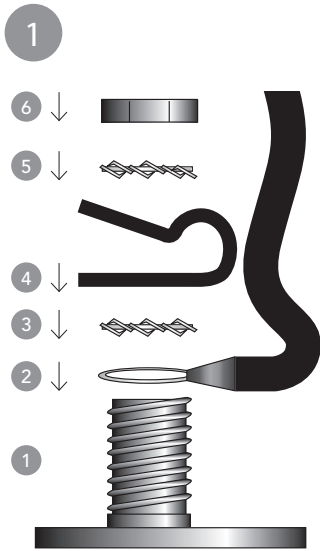
MEMBER OF:  Sinvest Group BV



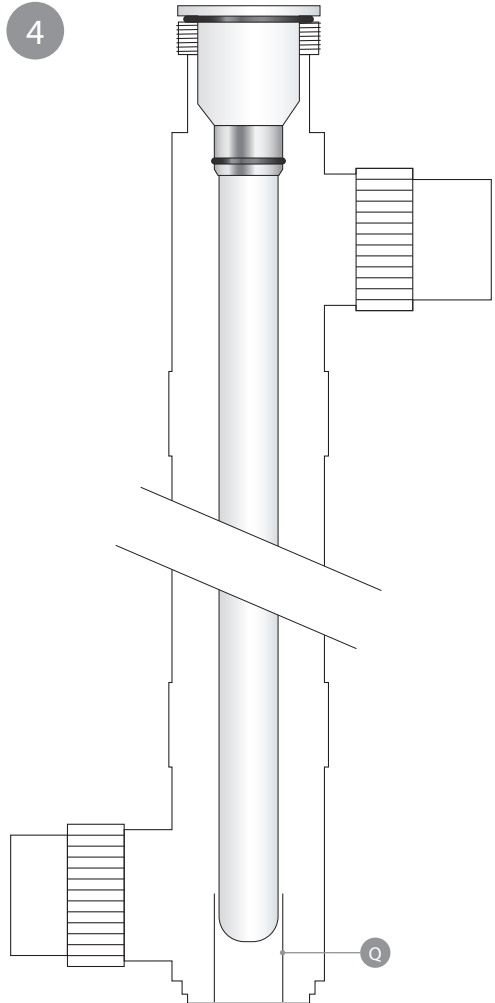
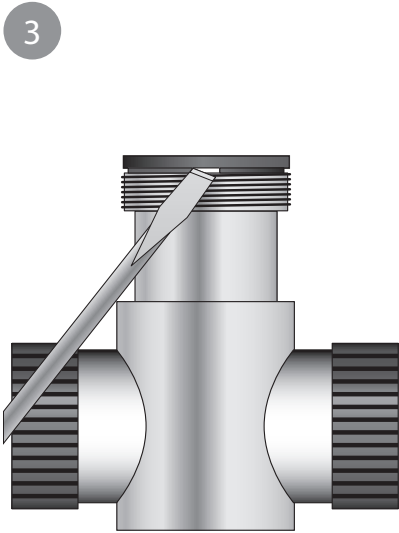


MANUAL BLUE LAGOON UV-C TECH

BLUE LAGOON UV-C TECH EN	6 - 8
BLUE LAGOON UV-C TECH DE	9 - 11
BLUE LAGOON UV-C TECH FR	12 - 14
BLUE LAGOON UV-C TECH NL	15 - 17
BLUE LAGOON UV-C TECH ES	18 - 20
BLUE LAGOON UV-C TECH PT	21 - 23
BLUE LAGOON UV-C TECH RU	24 - 26



* Flow switch. Only for Tech 130W.





Please read through these instructions for use carefully before installing this device.

EN

OPERATION

In the Blue Lagoon UV-C Tech, a UV-C radiation with a wavelength of 253.7 nm is generated by the special UV-C lamp, ensuring a lethal effect on bacteria, viruses and moulds (including Legionella bacteria and Cryptosporidium). The Blue Lagoon UV-C Tech will ensure that your pool water is clean, fresh and clear in an efficient and environmentally-friendly manner. The water is led through the UV-C device via a pump. The UV-C radiation neutralises bacteria, viruses and other microorganisms and stops them from multiplying. The Blue Lagoon UV-C Tech has a built-in electronic ballast. This ballast ensures optimum performance of the lamp. In addition, the stainless steel interior of the reactor ensures the reflection of the UV-C rays, thereby increasing the efficiency up to 35%. Thanks to the Blue Lagoon UV-C Tech, your swimming pool water will be disinfected efficiently and safely, and the quality of your water will remain excellent.

*The Blue Lagoon 130 watt amalgam lamp is not affected by temperature fluctuations in the water and generates a constant, powerful radiation.

INSTALLATION OF THE EARTH (DRAWING 1)

1. Pull the cable (2) through the strain relief (4) before fitting the synthetic strain relief (4) onto the earth bolt (1). Position the strain relief (4) at approximately 10 cm from the eye (2) of the earth cable.
2. Place the eye (2) of the cable onto the earth bolt that is fitted to the housing.
3. Then place a toothed lock washer (3).
4. Fit the strain relief (4), creating a loop of Ø5 cm.
5. Finally place the second toothed lock washer (5) and the lock nut (6) onto the earth bolt.
6. Once the parts have been placed onto the earth bolt in the correct sequence, they can be tightened with a spanner or a ring spanner number 8.

INSTALLATION OF THE UV-C DEVICE (DRAWING 2)

Determine where the device will be installed. The Blue Lagoon UV-C Tech must never be installed behind the Ph regulator or the salt electrolysis system in your swimming pool installation. The ideal location to install your device is immediately behind the filter. The installation must always take place outside of the pool. Ensure that there is always water flowing through the unit when the lamp is on. Never install the unit in an area exposed to full sunlight. The installation must always take place in a dry and well-ventilated area. The device must be fitted in the vertical position, and a space of 30 cm must be available underneath to carry out maintenance. An area of approx. 1.5 m must be available at the top in order to be able to replace the lamp (K) smoothly without having to dismantle the complete device.

1. Unscrew the screw ring (N) from the housing (U). Remove the UV-C lamp (K) from the supplied case (see packaging) and carefully slide the lamp into the quartz glass (M). Carefully connect the white lamp holder (L) to the UV-C lamp (K) and then screw the screw ring (N) hand-tight onto the housing (U).

2. (*Only for amalgam) The glued socket for the flow switch (V) must be glued onto the 3-way connection (I) with the screw thread (W) pointing upwards (see Drawing 2). You can glue the glued socket (V) to the bottom 3-way connection (I). Fit the flow switch (X), which is attached to the electronic ballast (S), perpendicular to the screw thread (U) of the glued socket (V) (see Drawing 2). The device will not work if the flow switch is mounted differently. The arrow on top of the flow switch (X) must always point in the direction in which the water is flowing. The Blue Lagoon UV-C Tech will not switch on if the flow switch is pointing in the opposite direction (against the flow of the water).
3. Fit the supplied pipe clips (O) in fixed positions, press the unit into the pipe clips and tighten the 3-way connection (I). Pay hereby attention to the correct position of the sealing rings (P), both with regard to the connections and the quartz glass (see drawing 2).
4. Fit the unit into the circuit using the 3-way connection (I) and the glued socket for the flow switch (V, *only for amalgam). The inlet and outlet of the 3-way connection is \varnothing 63 mm or 2". If your pipes are smaller than 63 mm or 2", you can use the adapter \varnothing 63 x \varnothing 50 mm (T) or 2" x 1,5" x 1". You can apply glue to the 3-way connection (I) and into the glued socket for the flow switch (V, *only for amalgam). On one side of the adapter (T), there is a screw thread on the inside giving the option of fitting a reduction piece, with a sealing ring (not included in the delivery), onto it if necessary.
5. Put the plug of the UV-C device in a wall socket with a safety ground and fitted with a residual current circuit-breaker. Check whether the lamp is operating by looking through the transparent components of the unit. The unit is switched off by pulling the plug out of the socket.
6. (*Only for amalgam) The flow switch will automatically switch the device off if no water is flowing through it. You can switch the device off permanently by pulling the plug from the socket.

DISMANTLING/MAINTENANCE

Always switch off the power supply during maintenance/dismantling of the device.

The device must be cleaned twice a year. If there is an increase in algae and/or scale, the quartz glass tube (M) in which the lamp is positioned must be cleaned. The special lamp must be replaced after 9,000 operating hours. The stainless steel interior can be cleaned with a soft brush.

1. Drain the water from the device.
2. Unscrew the screw cap (N) and disconnect the lamp (K) from the lamp holder (L). Remove the lamp from the quartz glass and, if necessary, replace the special lamp (K). As these parts are very fragile, caution is essential.
3. Carefully remove the quartz glass (M) (see drawing 3). Never use force!
4. Clean the quartz glass with a suitable agent. Always use a soft cloth to clean the glass in order to prevent scratches.
5. Carefully replace the lamp in the quartz glass, put the O-ring (T) back on the quartz glass and

connect the lamp (K) to the lamp holder (L). Screw the screw cap (N) onto the housing again.

If the housing or the electrical section must be replaced then the earthing should first be disconnected from the housing.

When assembling a new housing or electrical section then please read Installation and Dismantling first. Make sure that you keep the various bits of the earthing properly. These are not supplied with a new housing or electrical section. If there is any doubt about the connection, consult a certified electrician.

TECHNICAL SPECIFICATIONS	TECH 16W	TECH 40W	TECH 75W	TECH 130W
Lamp UV-C Tech	16 Watt	40 Watt	75 Watt	130 Watt Amalgam
Swimming pool content (l)	15,000 l	40,000 l	75,000 l	130,000 l
Recommended flow	5,000 l/h	11,000 l/h	16,000 l/h	22,000 l/h
Max. pressure	2 bar	2 bar	2 bar	2 bar
Max. temperature	40°C	40°C	40°C	40°C
Min. temperature	1°C	1°C	1°C	1°C
Connection size	Ø63 mm/Ø50 mm 1½" fem. thr.	Ø63 mm/Ø50 mm 1½" fem. thr.	Ø63 mm/Ø50 mm, 1½" fem. thr.	Ø63 mm/Ø50 mm 1½" fem. thr.
Length of the device	56 cm	100 cm	100 cm	100 cm

UV-C SYSTEM TYPES

Article number: BE02162 Blue Lagoon UV-C Tech 15,000 l/16 Watt (230V; 50/60Hz)

Article number: BE02402 Blue Lagoon UV-C Tech 40,000 l/40 Watt (230V; 50/60Hz)

Article number: BE02752 Blue Lagoon UV-C Tech 75,000 l/75 Watt (230V; 50/60Hz)

Article number: BE03132 Blue Lagoon UV-C Tech 150,000 l/130 Watt (230V; 50/60Hz)

Article number: BE02162USA Blue Lagoon UV-C Tech 15,000 l/16 Watt (120V; 50/60Hz)

Article number: BE02402USA Blue Lagoon UV-C Tech 40,000 l/40 Watt (120V; 50/60Hz)

Article number: BE02752USA Blue Lagoon UV-C Tech 75,000 l/75 Watt (120V; 50/60Hz)

REPLACEMENT LAMPS

Article number: F980065 Lamp 16 Watt

Article number: F980002 Lamp 40 Watt

Article number: F980004 Lamp 75 Watt

Article number: E800904 Lamp 130 Watt

For the safety instructions and terms of guarantee we would like to refer to the general UV-C manual from VGE International B.V.



Lesen Sie diese Gebrauchsanweisung vor dem Installieren des Geräts sorgfältig durch.

FUNKTIONSWEISE

Im Blue Lagoon UV-C Tech erzeugt die UV-C Speziallampe eine UV-C-Strahlung von 253,7 nm Wellenlänge, die eine bakterien-, viren- und schimmeltötende Wirkung (u.a. Legionella-Bakterie und Cryptosporidium) hat. Der Blue Lagoon UV-C Tech sorgt auf effiziente und umweltfreundliche Weise für sauberes, frisches und klares Wasser. Das Wasser wird mit einer Pumpe durch das UV-C Gerät geführt. Die UV-C-Strahlung neutralisiert Bakterien, Viren und andere Mikroorganismen und verhindert ihre Fortpflanzung. Der Blue Lagoon UV-C Tech hat einen eingebauten elektronischen Ballast. Dieser Ballast sorgt für eine optimale Leistung der Lampe. Außerdem bewirkt die Edelstahl-Innenseite des Reaktors eine Reflexion der UV-C-Strahlung und erhöht so die Effizienz um bis zu 35%. Mit dem Blue Lagoon UV-C Tech wird Ihr Wasser auf effiziente und sichere Weise desinfiziert, und die Wasserqualität bleibt hervorragend.

*Die Lampe des Blue Lagoon 130 Watt Amalgam ist unempfindlich gegen Schwankungen der Wassertemperatur und bewirkt eine konstante, starke Strahlung.

INSTALLATION DER ERDUNG (ZEICHNUNG 1)

1. Bevor Sie die Kunststoff-Zugentlastung (4) am Massebolzen (1) anbringen, müssen Sie erst das Kabel (2) durch die Zugentlastung (4) ziehen. Die Zugentlastung (4) in ca. 10 cm Abstand zu Öse (2) des Massekabels anbringen.
1. Die Öse (2) von Kabel über Massebolzen anbringen, der am Gehäuse befestigt ist.
1. Anschließend eine Spansscheibe (3) anbringen.
1. Zugentlastung (4) befestigen, so dass eine Schleife von \varnothing 5 cm entsteht.
1. Zuletzt die zweite Sicherungsscheibe (5) und die Sicherungsmutter (6) an Massebolzen anbringen.
1. Wenn die Teile in der richtigen Reihenfolge an Massebolzen angebracht wurden, kann dieser mit einem 8er Steck- oder Ringschlüssel festgezogen werden.

INSTALLATION DES UV-C-GERÄTS (ZEICHNUNG 2)

Die Stelle bestimmen, an der das Gerät installiert werden soll. Installieren Sie den Blue Lagoon UV-C Tech auf keinen Fall unmittelbar nach dem pH-Regler oder dem Salzelektrolysesystem an Ihrer Schwimmbadanlage. Am besten geeignet für die Installation ist die Stelle unmittelbar nach dem Filter. Das Gerät immer außerhalb des Schwimmbads installieren. Dafür sorgen, dass immer Wasser durch die Einheit strömt, wenn die Lampe brennt. Das Gerät nie in der vollen Sonne installieren. Grundsätzlich in einem trockenen, gut belüfteten Raum installieren. Das Gerät muss immer vertikal befestigt werden; dabei muss an der Unterseite 30 cm Platz für eventuelle Wartungsarbeiten bleiben. Oben muss ca. 1,5 m Platz bleiben, so dass die Lampe (K) problemlos ausgewechselt werden kann, ohne dass das ganze Gerät abgebaut werden muss.

1. Den Schraubring (N) vom Gehäuse (U) abschrauben. Die UV-C-Lampe (K) aus dem mitgelieferten Köcher (siehe Verpackung) nehmen und die Lampe vorsichtig in das Quarzglas

- (M) schieben. Die weiße Lampenfassung (L) vorsichtig mit der UV-C-Lampe (K) verbinden und anschließend den Schraubring (N) handfest auf das Gehäuse (U) schrauben.
2. (*Nur bei Amalgam) Die Klebemuffe für den Durchflussschalter (V) muss mit nach oben weisendem Gewinde (W) mit der dreiteiligen Kupplung (I) verklebt werden (siehe Zeichnung 2). Sie können die Klebemuffe (V) mit der unteren dreiteiligen Kupplung (I) verkleben. Den Durchflussschalter (X), der am elektronischen Vorschaltgerät (S) befestigt ist, von oben gerade auf dem Gewinde (U) von Klebemuffe (V) anbringen (siehe Zeichnung 2). Wenn der Durchflussschalter anders montiert wird, funktioniert das Gerät nicht. Der kleine Pfeil oben an Durchflussschalter (X) muss immer in die Strömungsrichtung des Wassers gerichtet sein. Wenn er gegen die Strömungsrichtung des Wassers weist, bleibt der Blue Lagoon UV-C Tech ausgeschaltet.
 3. Die mitgelieferten Rohrschellen (O) an einer festen Stelle anbringen, die Einheit in den Rohrschellen befestigen und die dreiteilige Kupplung (I) festziehen. Dabei auf die richtige Position der Dichtringe (P) sowohl an den Anschlüssen als auch am Quarzglas achten (siehe Zeichnung 2).
 4. Die Einheit mit der dreiteiligen Kupplung (I) und der Klebemuffe für den Durchflussschalter (V) (*Nur bei Amalgam) im Kreis anbringen. Ein- und Auslass der dreiteiligen Kupplung haben 63 mm Durchmesser oder 2". Wenn Ihre Leitungen kleiner sind als 63 mm oder 2", können Sie das Reduzierstück (T) Ø 63 x Ø 50 mm oder 2" x 1,5" x 1" verwenden. Dieses kann mit der dreiteiligen Kupplung (I) und der Klebemuffe für Durchflussschalter (V) (*nur bei Amalgam) verklebt werden. Reduzierstück (T) hat innen an einer Seite Gewinde, am dem ggf. eine Reduziertülle einschließlich Dichtring (wird nicht mitgeliefert) montiert werden kann.
 5. Den Stecker des UV-C-Geräts in eine Schuko-Wandsteckdose mit Erdschlussschalter stecken. Durch die transparenten Teile des Geräts prüfen, ob die Lampe brennt. Um das Gerät auszuschalten, ziehen Sie den Stecker aus der Steckdose.
 6. (*Nur bei Amalgam) Wenn kein Wasser durch das Gerät strömt, schaltet der Durchflussschalter das Gerät automatisch aus. Um das Gerät dauerhaft auszuschalten, ziehen Sie den Stecker aus der Steckdose.

DEMONTAGE/WARTUNG

Bei Demontage/Wartung des Geräts grundsätzlich erst die Stromzufuhr ausschalten. Das Gerät muss 2-mal im Jahr gereinigt werden. Wenn Algenwachstum und/oder Kalkablagerungen zunehmen, muss die Quarzglasröhre (M), in der die Lampe steckt, gereinigt werden. Die Speziallampe muss nach 9.000 Brennstunden ausgetauscht werden. Die Edelstahl-Innenverkleidung mit einer weichen Bürste reinigen.

1. Das Wasser aus dem Gerät strömen lassen.
2. Den Schraubring (N) abschrauben und die Lampe (K) von der Lampenfassung (L) trennen. Die Lampe aus dem Quarzglas nehmen und erforderlichenfalls die Speziallampe (K) austauschen. Vorsicht ist geboten, weil es sich hier um sehr empfindliche Teile handelt.
3. Das Quarzglas (M) vorsichtig entfernen (siehe Zeichnung 3). Auf keinen Fall gewaltsam vorgehen!
4. Das Quarzglas mit einem geeigneten Mittel reinigen. Zum Reinigen des Quarzglases immer ein

weiches Tuch verwenden und Kratzer vermeiden.

- Die Lampe vorsichtig wieder in das Quarzglas einsetzen, den O-Ring (T) wieder am Quarzglas anbringen und die Lampe (K) mit der Lampenfassung (L) verbinden. Schraubring (N) wieder auf das Gehäuse schrauben.

Wenn das Gehäuse oder der elektrische Teil ausgetauscht werden soll, immer erst die Erdung vom Gehäuse lösen. Bei der Montage eines neuen Gehäuses oder elektrischen Teils bitte die Installations- und Demontageanleitung lesen! Die losen Teile der Erdung müssen sorgfältig aufbewahrt werden. Sie werden bei der Bestellung eines neuen Gehäuses oder elektrischen Teils nicht mitgeliefert. Bei Zweifel über den Anschluss einen anerkannten Installateur hinzuziehen.

TECHNISCHE DATEN	TECH 16W	TECH 40W	TECH 75W	TECH 130W
Lampe UV-C Tech	16 Watt	40 Watt	75 Watt	130 Watt Amalgam
Schwimmbadinhalt (Liter)	15.000 L	40.000 L	75.000 L	130.000 L
Empfohlen Durchfluss	5.000 L/h	11.000 L/h	16.000 L/h	22.000 L/h
Max. Druck	2 Bar	2 Bar	2 Bar	2 Bar
Max. Temperatur	40°C	40°C	40°C	40°C
Min. Temperatur	1°C	1°C	1°C	1°C
Anschluss	Ø63 mm/Ø50 mm 1½" I.G.	Ø63 mm/Ø50 mm 1½" I.G.	Ø63 mm/Ø50 mm 1½" I.G.	Ø63 mm/Ø50 mm 1½" I.G.
Länge des Geräts	56 cm	100 cm	100 cm	100 cm

TYP UV-C-SYSTEME

Artikelnummer: BE02162 Blue Lagoon UV-C Tech 15.000L/16 Watt (230V; 50/60Hz)

Artikelnummer: BE02402 Blue Lagoon UV-C Tech 40.000L/40 Watt (230V; 50/60Hz)

Artikelnummer: BE02752 Blue Lagoon UV-C Tech 75.000L/75 Watt (230V; 50/60Hz)

Artikelnummer: BE03132 Blue Lagoon UV-C Tech 150.000 l/130 Watt (230V; 50/60Hz)

Artikelnummer: BE02162USA Blue Lagoon UV-C Tech 15.000L/16 Watt (120V; 50/60Hz)

Artikelnummer: BE02402USA Blue Lagoon UV-C Tech 40.000L/40 Watt (120V; 50/60Hz)

Artikelnummer: BE02752USA Blue Lagoon UV-C Tech 75.000L/75 Watt (120V; 50/60Hz)

ERSATZLAMPEN

Artikelnummer: F980065 Lamp 16 Watt

Artikelnummer: F980002 Lamp 40 Watt

Artikelnummer: F980004 Lamp 75 Watt

Artikelnummer: E800904 Lamp 130 Watt

Für die Sicherheitsbestimmungen und Garantiebedingungen verweisen wir auf unsere allgemeinen UVC Anleitung von VGE International B.V.



Avant d'installer cet appareil, lire attentivement cette notice d'utilisation.

FONCTIONNEMENT

Dans le Blue Lagoon UV-C Tech, un rayonnement UV-C d'une longueur d'onde de 253,7 nm est généré par la lampe UV-C spéciale, ce qui détruit les bactéries, virus et moisissures (comme la bactérie de la légionellose (maladie des vétérans/légionnaires) et *Cryptosporidium*). Le Blue Lagoon UV-C Tech garantit, de manière efficace et écologique, une eau propre, fraîche et limpide. L'eau est acheminée dans l'appareil UV-C au moyen d'une pompe. Le rayonnement UV-C neutralise les bactéries, les virus et des micro-organismes et empêche leur prolifération. Le Blue Lagoon UV-C Tech est doté d'un ballast électronique intégré. Ce ballast garantit des performances optimales de la lampe. De plus, la section interne en acier inoxydable du réacteur assure le reflet du rayonnement UV-C, ce qui entraîne une augmentation de l'efficacité pouvant atteindre 35%. Grâce au Blue Lagoon UV-C Tech, votre eau est désinfectée de manière efficace et sûre et la qualité de votre eau reste excellente.

*La lampe Blue Lagoon 130 watts amalgam n'est pas influencée par des fluctuations de température de l'eau et génère un rayonnement puissant et constant.

INSTALLATION DU CÂBLE DE MISE À LA TERRE (FIGURE 1)

1. Avant de monter le serre-câble plastique (4) sur la vis de mise à la terre (1), il faut tirer le câble (2) à travers le serre-câble (4). Placer le serre-câble (4) à environ 10 cm de l'oeil (2) du câble de mise à la terre.
2. Placer l'oeil (2) du câble sur la vis de mise à la terre fixée sur le logement.
3. Placer ensuite une bague de retenue dentée (3).
4. Fixer le serre-câble (4) de sorte à constituer une boucle de \varnothing 5 cm.
5. En dernier lieu, poser la deuxième bague de retenue dentée (5) et l'écrou autobloquant (6) sur le boulon de mise à la terre.
6. Lorsque les pièces sont placées dans l'ordre correct sur le boulon de mise à la terre, elles peuvent être serrées au moyen d'une clé à fourche ou polygonale numéro 8.

INSTALLATION DE L'APPAREIL UV-C (FIGURE 2)

Déterminer la position souhaitée de l'appareil. Il est interdit de placer le Blue Lagoon UV-C Tech directement en aval du régulateur de pH ou du système d'électrolyse de sel de la piscine. L'emplacement idéal pour l'appareil est directement en aval du filtre. Toujours l'installer à l'extérieur de la piscine. Veiller à ce que de l'eau circule toujours à travers l'unité lorsque la lampe est allumée. Ne jamais installer l'appareil en plein soleil. Toujours installer l'appareil dans un local sec et bien ventilé. L'appareil doit toujours être fixé à la verticale, en laissant un espace de 30 cm à la partie inférieure pour un entretien éventuel. A la partie supérieure, il faut laisser un espace d'env. 1,5 m afin de pouvoir remplacer sans problème la lampe (K) sans devoir démonter l'ensemble de l'appareil.

1. Détacher la bague à vis (N) du corps (U). Sortir la lampe UV-C (K) de l'étui livré (voir emballage) et glisser la lampe avec précaution dans le verre de quartz (M). Coupler avec précaution le culot de lampe blanc (L) à la lampe UV-C (K) et visser ensuite la bague à vis (N) à la main sur le logement (U).

2. (*Uniquement pour Amalgam) La gaine à colle pour le contacteur de débit (V) doit être collée avec le filetage (W) dirigé vers le haut sur le raccord trois pièces (I) (voir figure 2). Coller la gaine à colle (V) sur le raccord trois pièces inférieur (I). Monter le contacteur de débit (X) fixé sur le ballast électronique (S) à la verticale sur le filetage (U) de la gaine à colle (V). (voir figure 2). Si le contacteur de débit est monté différemment, l'appareil ne fonctionne pas. La flèche au sommet du contacteur de débit (X) doit toujours indiquer la direction du flux de l'eau. Lorsqu'elle est placée à contre-courant du flux de l'eau, le Blue Lagoon UV-C Tech reste désactivé.
3. Monter les pinces de tube (O) en un endroit ferme, fixer l'unité dans les pinces de tube et serrer le raccord trois pièces (I). Veiller au positionnement correct des bagues d'étanchéité (P) à l'endroit tant des raccords que du verre de quartz (voir figure 2).
4. Monter l'unité au moyen du raccord trois pièces (I) et la gaine de colle pour le contacteur de débit (V *Uniquement pour l'Amalgam) dans le circuit. L'admission et l'échappement du raccord trois pièces est Ø 63 mm ou 2". Si les conduites présentes ont un diamètre inférieur à 63 mm ou 2", utiliser la pièce de réduction Ø 63 x Ø 50 mm (T) ou 2" x 1,5" x 1". Celle-ci peut être collée dans le raccord trois pièces (I) et dans la gaine de colle pour le contacteur de débit (V *Uniquement pour l'Amalgam). La section interne de la pièce de réduction (T) comporte d'un côté un filetage qui permet de poser éventuellement un tulle de réduction avec bague d'étanchéité (pas livrés).
5. Insérer la fiche de l'appareil UV-C dans une prise murale avec mise à la terre et dotée d'un interrupteur de défaut de terre. S'assurer que la lampe est allumée par le biais des pièces transparentes de l'appareil. Pour désactiver complètement l'appareil, retirer la fiche de la prise murale.
6. (*Uniquement pour l'Amalgam) Lorsqu'aucune eau ne circule à travers l'appareil, le contacteur de débit désactive automatiquement l'appareil. Pour désactiver en permanence l'appareil, retirer la fiche de la prise murale.

DÉMONTAGE/ENTRETIEN

Lors du démontage/de l'entretien de l'appareil, toujours couper l'alimentation de courant. L'appareil doit être nettoyé 2 fois par an. Lorsque la croissance des algues et/ou l'entartrage augmente, il faut nettoyer le tube en verre de quartz (M) dans lequel la lampe est insérée. La lampe spéciale doit être remplacée après 9.000 heures de service. La section intérieure en acier inoxydable se nettoie avec une brosse douce.

1. Laisser s'écouler l'eau hors de l'appareil.
2. Desserrer la bague à vis (N) et désolidariser la lampe (K) du culot de lampe (L). Retirer la lampe du verre de quartz et, le cas échéant, remplacer la lampe spéciale (K). Procéder avec prudence étant donné que ces pièces sont particulièrement fragiles.
3. Déposer avec précaution le verre de quartz (M) (voir figure 3). Ne jamais forcer !
4. Nettoyer le verre de quartz avec un Produit approprié. Toujours utiliser un chiffon doux pour nettoyer le verre, éviter toute rayure.
5. Poser avec précaution la lampe dans le verre de quartz, poser à nouveau le joint torique (T) sur le verre de quartz et coupler la lampe (K) au culot de lampe (L). Visser à nouveau la bague à vis (N) sur le logement.

Si le corps ou la section électrique doit être remplacé(e), il faut d'abord déposer la mise à la terre du corps. En cas de montage d'un corps neuf ou d'une section électrique neuve, il faut d'abord lire attentivement Installation et Démontage. Veiller à conserver correctement les diverses pièces distinctes de la mise à la terre. Celles-ci ne sont pas livrées avec un corps neuf ou une section électrique neuve. En cas de doute éventuel concernant le raccordement, consulter un installateur agréé.

CARACTERISTIQUES TECHNIQUES	TECH 16W	TECH 40W	TECH 75W	TECH 130W
Lampe UV-C Tech	16 Watts	40 Watts	75 Watts	130 Watts Amalgame
Capacité de la piscine (L.)	15.000 L	40.000 L	75.000 L	130.000 L
Débit conseillé	5.000 L/h	11.000 L/h	16.000 L/h	22.000 L/h
Pression max.	2 Bar	2 Bar	2 Bar	2 Bar
Température max.	40°C	40°C	40°C	40°C
Température min.	1°C	1°C	1°C	1°C
Raccord	Ø63 mm/Ø50 mm Fil. Int. 1½"	Ø63 mm/Ø50 mm Fil. Int. 1½"	Ø63 mm/Ø50 mm Fil. Int. 1½"	Ø63 mm/Ø50 mm Fil. Int. 1½"
Longueur de l'appareil	56 cm	100 cm	100 cm	100 cm

TYPE DE SYSTÈMES UV-C

Référence : BE02162 Blue Lagoon UV-C Tech 15.000L/16 watts (230V; 50/60Hz)

Référence : BE02402 Blue Lagoon UV-C Tech 40.000L/40 watts (230V; 50/60Hz)

Référence : BE02752 Blue Lagoon UV-C Tech 75.000L/75 watts (230V; 50/60Hz)

Référence : BE03132 Blue Lagoon UV-C Tech 150.000 l/130 Watt (230V; 50/60Hz)

Référence : BE02162USA Blue Lagoon UV-C Tech 15.000L/16 watts (120V; 50/60Hz)

Référence : BE02402USA Blue Lagoon UV-C Tech 40.000L/40 watts (120V; 50/60Hz)

Référence : BE02752USA Blue Lagoon UV-C Tech 75.000L/75 watts (120V; 50/60Hz)

LAMPES

Référence: F980065 Lampe 16 watts

Référence: F980002 Lampe 40 watts

Référence: F980004 Lampe 75 watts

Référence: E800904 Lamp 130 Watt

Pour les instructions de sécurité et les conditions de garantie, veuillez consulter le manuel général UV-C de VGE International B.V.



Leest u voor het installeren van dit apparaat eerst zorgvuldig deze gebruiksaanwijzing.

WERKING

In de Blue Lagoon UV-C Tech wordt een UV-C straling gegenereerd van 253,7 nm golflengte door de speciale UV-C lamp, welke zorgt voor een dodende werking op bacteriën, virussen en schimmels (o.a. legionella en Cryptosporidium). De Blue Lagoon UV-C Tech zorgt op efficiënte en milieuvriendelijke wijze voor schoon, fris en helder water. Het water wordt d.m.v. een pomp door het UV-C apparaat gevoerd. De UV-C straling neutraliseert bacteriën, virussen en andere micro-organismen en stopt de voortplanting ervan. De Blue Lagoon UV-C Tech heeft een ingebouwde elektronische ballast. Deze ballast zorgt voor optimale prestaties van de lamp. Bovendien zorgt de RVS binnenzijde van de reactor voor reflectie van de UV-C straling waardoor de efficiency tot 35% wordt vergroot. Dankzij de Blue Lagoon UV-C Tech zal uw water op een efficiënte en veilige wijze worden gedesinfecteerd en behoudt u een uitstekende waterkwaliteit.

*De Blue Lagoon 130 watt amalgaam lamp is niet beïnvloedbaar door temperatuur wisselingen van het water en geeft een constante krachtige UV-C output.

INSTALLATIE AARDING (TEKENING 1)

1. Voordat u de kunststof trekcontlasting (4) op de aardingsbout (1) monteert dient u eerst de kabel (2) door de trekcontlasting (4) te halen. Plaats de trekcontlasting (4) op ongeveer 10 cm afstand van het oog (2) van de aardingskabel.
2. Plaats het oog (2) van de kabel over de aardingsbout die op de behuizing is bevestigd.
3. Plaats vervolgens een tandveerring (3).
4. Bevestig de trekcontlasting (4) zodat er een lus van Ø 5cm ontstaat.
5. Als laatste de tweede tandveerring (5) en de borgmoer (6) op de aardingsbout plaatsen.
6. Als de onderdelen op de juiste volgorde op de aardingsbout zijn geplaatst kan dit met een steek-, of ringsleutel nummer 8, vastgedraaid worden.

INSTALLATIE UV-C APPARAAT (TEKENING 2)

Bepaal de gewenste plaats om het apparaat te monteren. Installeer de Blue Lagoon UV-C Tech nooit direct na de ph regelaar of zout elektrolyse systeem op uw zwembadinstallatie. De beste plaats om het apparaat te installeren is direct na de filter. Installatie altijd buiten het bad. Zorg ervoor dat er altijd water door de unit stroomt als de lamp brandt. Installeer het apparaat nooit in de volle zon. Installatie altijd in een droge en goed geventileerde ruimte. Het apparaat dient altijd verticaal te worden bevestigd waarbij aan de onderkant een ruimte van 30 cm beschikbaar moet blijven voor evt. onderhoud. Aan de bovenzijde moet ca. 1,5 m ruimte zijn om de lamp (K) probleemloos te kunnen vervangen zonder het hele apparaat te hoeven losmaken.

1. Draai de schroefring (N) los van de behuizing (U). Haal de UV-C lamp (K) uit de bijgeleverde koker (zie verpakking) en schuif de lamp voorzichtig in het kwartsglas (M). Koppel de witte lamphouder (L) voorzichtig aan de UV-C lamp (K) en schroef daarna de schroefring (N) handvast op de behuizing (U).
2. (*Alleen voor Amalgaam) De lijmsok t.b.v de flow switch (V) dient verlijmt te worden met de

schroefdraad (W) naar boven gericht op de driedelige koppeling (I) (zie tekening 2). U kunt de lijmsok (V) aan de onderste driedelige koppeling (I) verlijmen. Monteer de flow switch (X) welke bevestigd is aan het elektronische voorschakelapparaat (S) recht bovenop de schroefdraad (U) van de lijmsok (V). (zie tekening 2). Wanneer de flow switch anders wordt gemonteerd functioneert het apparaat niet. Het pijltje bovenop de flow switch (X) dient altijd richting de stroomrichting van het water te staan. Wanneer deze tegen de stroomrichting van het water in staat zal de Blue Lagoon UV-C Tech uitgeschakeld blijven.

3. Monteer de meegeleverde buisklemmen (O) op een vaste plaats, bevestig de unit in de buisklemmen en draai de driedelige koppeling (I) vast. Let daarbij op de juiste positie van de afdichtingsringen (P) zowel bij de aansluitingen als bij het kwartsglas (zie tekening 2).
4. Monteer de unit d.m.v. de driedelige koppeling (I) en de lijmsok t.b.v. flow switch (V *Alleen voor Amalgaam) in het circuit. De in- en uitlaat van de driedelige koppeling is $\varnothing 63$ mm of 2". Indien uw leidingen kleiner zijn dan 63 mm of 2", kunt u gebruik maken van het verloopstuk $\varnothing 63 \times \varnothing 50$ mm (T) of 2" x 1,5" x 1". Deze kunt u verlijmen in de driedelige koppeling (I) en in de lijmsok tbv flow switch (V *Alleen voor Amalgaam). Aan de binnenkant van het verloopstuk (T) bevindt zich aan één zijde schroefdraad die de mogelijkheid biedt om er een eventuele verloopstule inclusief afdichtingsring (niet meegeleverd) op te monteren.
5. Stop de stekker van het UV-C apparaat in een wandstopcontact met randaarde en voorzien van aardlekschakelaar. Controleer of de lamp brandt door de transparante delen van het apparaat. U schakelt het apparaat uit door de stekker uit het stopcontact te trekken.
6. (*Alleen voor Amalgaam) Wanneer er geen water door het apparaat stroomt, schakelt de flow switch het apparaat automatisch uit. U schakelt het apparaat permanent uit door de stekker uit het stopcontact te trekken.

DEMONTAGE/ONDERHOUD

Bij onderhoud/demontage van het apparaat altijd de stroomtoevoer uitschakelen.

Het apparaat dient 2 maal per jaar gereinigd te worden. Wanneer de algengroei en/of kalkaanslag toeneemt, moet de kwartsglazen buis (M) waarin de lamp gestoken is, schoongemaakt worden. De speciale lamp dient na 9.000 branduren vervangen te worden. Het RVS binnenwerk met een zachte borstel schoonmaken.

1. Laat het water uit het apparaat stromen.
2. Schroef de schroefring (N) los en koppel de lamp (K) los van de lamphouder (L). Haal de lamp uit het kwartsglas en vervang indien nodig de speciale lamp (K). Voorzichtigheid is geboden daar het om zeer kwetsbare onderdelen gaat.
3. Verwijder voorzichtig het kwartsglas (M) (zie tekening 3). Nooit forceren!
4. Maak het kwartsglas schoon met een daarvoor geschikt middel. Gebruik altijd een zachte doek om het glas schoon te maken, voorkom krassen.
5. Plaats de lamp voorzichtig terug in het kwartsglas, plaats de o-ring (T) terug op het kwartsglas en koppel de lamp (K) aan de lamphouder (L). Draai de schroefring (N) terug op de behuizing.

Indien de behuizing of het elektrische gedeelte vervangen moet worden, dient de aarding eerst van de behuizing los gemaakt te worden.

Bij het monteren van een nieuwe behuizing of elektrisch gedeelte, gelieve eerst het hoofdstuk Installatie en Demontage te lezen.

Let erop dat u de diverse losse onderdelen van de aarding goed bewaart. Deze worden niet met een nieuwe behuizing of elektrisch gedeelte meegeleverd. Bij eventuele twijfel over de aansluiting, een erkende installateur raadplegen.

NL

TECHNISCHE SPECIFICATIES	TECH 16W	TECH 40W	TECH 75W	TECH 130W
Lamp UV-C Tech	16 Watt	40 Watt	75 Watt	130 Watt Amalgaam
Zwembadinhoud (L.)	15.000 l	40.000 l	75.000 l	130.000 l
Geadviseerde flow	5.000 l/u	11.000 l/u	16.000 l/u	22.000 l/u
Max. Druk	2 bar	2 bar	2 bar	2 bar
Max. temperatuur	40°C	40°C	40°C	40°C
Min. temperatuur	1°C	1°C	1°C	1°C
Aansluiting	Ø63 mm/Ø50 mm 1½" binnendraad	Ø63 mm/Ø50 mm 1½" binnendraad	Ø63 mm/Ø50 mm 1½" binnendraad	Ø63 mm/Ø50 mm 1½" binnendraad
Lengte apparaat	56 cm	100 cm	100 cm	100 cm

TYPE UV-C SYSTEMEN

Artikelnummer: BE02162 Blue Lagoon UV-C Tech 15.000L/16 Watt (230V; 50/60Hz)

Artikelnummer: BE02402 Blue Lagoon UV-C Tech 40.000L/40 Watt (230V; 50/60Hz)

Artikelnummer: BE02752 Blue Lagoon UV-C Tech 75.000L/75 Watt (230V; 50/60Hz)

Artikelnummer: BE03132 Blue Lagoon UV-C Tech 150.000 l/130 Watt (230V; 50/60Hz)

Artikelnummer: BE02162USA Blue Lagoon UV-C Tech 15.000L/16 Watt (120V; 50/60Hz)

Artikelnummer: BE02402USA Blue Lagoon UV-C Tech 40.000L/40 Watt (120V; 50/60Hz)

Artikelnummer: BE02752USA Blue Lagoon UV-C Tech 75.000L/75 Watt (120V; 50/60Hz)

VERVANGINGSLAMPEN

Artikelnummer: F980065 Lamp 16 Watt

Artikelnummer: F980002 Lamp 40 Watt

Artikelnummer: F980004 Lamp 75 Watt

Artikelnummer: E800904 Lamp 130 Watt

Voor de veiligheidsinstructies en garantievoorwaarden verwijzen we u naar de algemene UV-C handleiding van VGE International B.V.



Antes de instalar este aparato se deberán leer detenidamente las presentes instrucciones.

FUNCIONAMIENTO

El aparato Blue Lagoon UV-C Tech genera, por medio de una lámpara UV-C especial una radiación UV-C de una longitud de onda de 253,7 nm, la cual se encarga de eliminar las bacterias, virus y moho (entre otras, la legionela y Cryptosporidium). El Blue Lagoon UV-C Tech asegura un agua limpia, fresca y clara de manera eficiente y ecológica. El agua se hace pasar por medio de una bomba por el aparato UV-C. La radiación UV-C neutraliza las bacterias, los virus y otros microorganismos, y detiene su reproducción. El Blue Lagoon UV-C Tech lleva incorporado un estabilizador electrónico. Este estabilizador permite obtener un rendimiento óptimo de la lámpara. Además, el interior de acero inoxidable del reactor asegura la reflexión de la radiación UV-C, lo que incrementa la eficiencia en un 35%. Gracias al Blue Lagoon UV-C Tech podrá desinfectar el agua de su piscina de manera segura y eficiente, a la vez que mantiene una excelente calidad de ésta.

*La lámpara de amalgama Blue Lagoon 130W no se ve afectada por la influencia de las variaciones de la temperatura del agua y suministra una fuerte radiación constante.

PUESTA A TIERRA DE LA INSTALACIÓN (DIBUJO 1)

1. Antes de montar el sujetacables de plástico (4) al tornillo de puesta a tierra (1) hay que pasar el cable (2) por el sujetacables (4). Coloque el sujetacables (4) a una distancia de unos 10 cm del ojal (2) del cable de tierra.
2. Acople el ojal (2) del cable al tornillo de puesta a tierra que se encuentra en la carcasa.
3. Seguidamente, coloque una arandela elástica dentada (3).
4. Fije el sujetacables (4) de forma que quede un lazo de \varnothing 5 cm.
5. Finalmente, coloque la segunda arandela elástica dentada (5) y tuerca de bloqueo (6) en el tornillo de conexión a tierra.
6. Una vez que se han colocado los distintos componentes en el orden correcto en el tornillo de puesta a tierra, se podrá proceder a apretar el conjunto con una llave fija o una llave de tubo del número 8.

PUESTA A TIERRA DEL APARATO UV-C (DIBUJO 2)

Determine el lugar para el montaje del aparato. El Blue Lagoon UV-C Tech nunca se deberá colocar en la instalación de la piscina inmediatamente después del regulador del pH o del sistema de electrólisis de sal. El mejor sitio para instalar el aparato es inmediatamente después del filtro. La instalación ha de efectuarse siempre fuera del agua. Estando la lámpara encendida, siempre deberá circular agua por el aparato. - No instale el aparato nunca en un lugar donde dé de lleno el sol. La instalación deberá realizarse en un espacio seco y bien ventilado. El aparato se deberá montar siempre en posición vertical, dejando en la parte inferior un espacio libre de 30 cm para el caso de que haya que realizar trabajos de mantenimiento. En la parte superior deberá quedar 1,5 metros de espacio para poder cambiar la lámpara (K) fácilmente sin que sea necesario desmontar el aparato completo.

1. Suelte el anillo roscado (N) de la carcasa (U). Saque la lámpara UV-C (K) del tubo suministrado (véase embalaje) e introdúzcala con cuidado en el tubo de cuarzo (M). Acople cuidadosamente

el portalámpara blanco (L) a la lámpara UV-C (K) y apriete a continuación manualmente el anillo de rosca (N) a la carcasa (U).

2. (*Sólo para Amalgama) El reductor para el interruptor de flujo (V) se deberá pegar al acoplamiento de tres vías (I) con la rosca (W) orientada hacia arriba (véase el dibujo 2). El reductor (V) se puede pegar al acoplamiento de tres vías inferior (I). Monte el interruptor de flujo (X), que va acoplado al estabilizador electrónico (S), en posición recta encima de la rosca (U) del reductor (V). (véase el dibujo 2). Si el interruptor de flujo se monta de una forma distinta no funcionará el aparato. La flecha en la parte superior del interruptor de flujo (X) deberá estar orientada siempre en la dirección de paso del agua. Si se encuentra en sentido contrario al de circulación del agua no se pondrá en funcionamiento el Blue Lagoon UV-C Tech.
3. Monte las abrazaderas de tubo (O) suministradas en un punto fijo, acople la unidad a las abrazaderas de tubo y apriete el acoplamiento de tres piezas (I). Tenga en cuenta la posición correcta de las arandelas de estanqueidad (P), tanto en las conexiones como en el vidrio de cuarzo (véase el dibujo 2).
4. Monte la unidad en el circuito mediante el acoplamiento de tres piezas (I) y el reductor para el interruptor de flujo (V) (*Sólo para Amalgama). El diámetro de la entrada y salida del acoplamiento de tres piezas es $\varnothing 63$ mm o 2". Si las tuberías que usted utiliza son de menos de 63 mm o 2", podrá utilizar el reductor $\varnothing 63 \times \varnothing 50$ mm (T) o 2" x 1,5" x 1". Se puede pegar al acoplamiento de tres piezas (I) y al reductor para el interruptor de flujo (V) (*Sólo para Amalgama). La parte exterior del reductor (T) lleva rosca en uno de los lados, lo que permite montar eventualmente un manguito reductor con arandela de estanqueidad (no suministrado).
5. Introduzca la clavija del aparato UV-C en una toma de corriente mural con puesta a tierra y provista de interruptor de fuga a tierra. A través de las partes transparentes del aparato, controle si la lámpara está encendida. Para desconectar el aparato, retire la clavija de la toma de corriente.
6. (*Sólo para Amalgama) El interruptor de flujo desconecta el aparato automáticamente cuando no circula agua por éste. Para desconectar el aparato en forma permanente, quite la clavija de la toma de corriente.

DESMONTAJE Y MANTENIMIENTO

Para realizar trabajos de mantenimiento y desmontaje del aparato se deberá desconectar la alimentación de corriente eléctrica.

El aparato se deberá limpiar 2 veces al año. Al aumentar el desarrollo de algas y/o los depósitos de cal se deberá limpiar el tubo de cuarzo (M) en el que se encuentra la lámpara. La lámpara especial se deberá sustituir después de 9.000 horas de servicio. Limpie la parte interior de acero inoxidable con un cepillo suave.

1. Deje que se vacíe el agua del aparato.
2. Suelte el anillo roscado (N) y retire la lámpara (K) del portalámparas (L). Saque la lámpara del tubo de cuarzo y, de ser necesario, sustituya la lámpara especial (K). Esto hay que hacerlo con cuidado, ya que se trata de piezas que se pueden dañar muy fácilmente.

3. Quite con cuidado el vidrio de cuarzo (M) (véase el dibujo 3). ¡En ningún caso se deberá forzar!
4. Limpie el vidrio de cuarzo con un medio adecuado para este fin. Utilice siempre un paño suave para limpiar el vidrio y evite que se Produzcan arañazos.
5. Coloque cuidadosamente la lámpara en el tubo de cuarzo, ponga nuevamente el anillo tórico (T) al tubo de cuarzo y acople la lámpara (K) al portalámparas (L). Ponga el anillo roscado (N) en la carcasa.

Si hay que cambiar la carcasa o la parte eléctrica, desconecte primero la conexión a tierra de la carcasa. Antes de montar una nueva carcasa o sección eléctrica, lea primero el apartado "Instalación y Desmontaje". Guarde en un lugar seguro las distintas piezas sueltas de la conexión a tierra. Estas piezas no se incluyen en una nueva carcasa o sección eléctrica Si tiene alguna duda sobre la conexión, consulte a un instalador autorizado.

ESPECIFICACIONES TÉCNICAS	TECH 16W	TECH 40W	TECH 75W	TECH 130W
Lámpara UV-C Tech	16 W	40 W	75 W	130 W Amalgama
Capacidad de la piscina (L.)	15.000 l	40.000 l	75.000 l	130.000 l
Flujo recomendado	5.000 l/h	11.000 l/h	16.000 l/h	22.000 l/h
Presión máx.	2 bar	2 bar	2 bar	2 bar
Temperatura máx.	40°C	40°C	40°C	40°C
Temperatura mín.	1°C	1°C	1°C	1°C
Conexión	Ø63 mm/Ø50 mm rosca hembra de 1½"	Ø63 mm/Ø50 mm rosca hembra de 1½"	Ø63 mm/Ø50 mm rosca hembra de 1½"	Ø63 mm/Ø50 mm rosca hembra de 1½"
Longitud del aparato	56 cm	100 cm	100 cm	100 cm

TIPOS DE SISTEMAS UV-C

Número de artículo: BE02162 Blue Lagoon UV-C Tech 15.000L/16 W (230 V; 50/60 Hz)

Número de artículo: BE02402 Blue Lagoon UV-C Tech 40.000L/40 W (230 V; 50/60 Hz)

Número de artículo: BE02752 Blue Lagoon UV-C Tech 75.000L/75 W (230 V; 50/60 Hz)

Número de artículo: BE03132 Blue Lagoon UV-C Tech 150.000 l/130 W (230V; 50/60Hz)

Número de artículo: BE02162USA Blue Lagoon UV-C Tech 15.000L/16 W (120 V; 50/60 Hz)

Número de artículo: BE02402USA Blue Lagoon UV-C Tech 40.000L/40 W (120 V; 50/60 Hz)

Número de artículo: BE02752USA Blue Lagoon UV-C Tech 75.000L/75 W (120 V; 50/60 Hz)

LÁMPARAS DE RECAMBIO

Número de artículo: F980065 Lámpara 16 W

Número de artículo: F980002 Lámpara 40 W

Número de artículo: F980004 Lámpara 75 W

Número de artículo: E800904 Lámpara 130 W

Las instrucciones de seguridad y las condiciones de garantía pueden consultarse en el manual general de la unidad UV-C de VGE International B.V.



Leia atentamente as instruções de uso antes de instalar este aparelho.

FUNCIONAMENTO

A lâmpada especial UV-C provoca uma radiação UV-C com um comprimento de onda de 253,7 nm no Blue Lagoon UV-C Tech, que se encarrega de eliminar bactérias, vírus e fungos (como a que provoca a doença do legionário e Cryptosporidium). O Blue Lagoon UV-C Tech proporciona de maneira eficiente e amiga do ambiente água limpa, fresca e clara. A água é transportada por meio de uma bomba pelo interior do aparelho UV-C. A radiação UV-C neutraliza bactérias, vírus e outros organismos e bloqueia a sua reprodução. O Blue Lagoon UV-C Tech contém um balastro electrónico. Este balastro aumenta a prestação da lâmpada ao máximo. Além disso o interior de aço inoxidável do reator proporciona a reflexão da radiação UV-C o que melhora a sua eficiência até 35%. Graças ao Blue Lagoon UV-C Tech a sua água é desinfetada de uma maneira eficiente e segura mantendo uma qualidade excelente.

A lâmpada de amálgama 130W da Blue Lagoon não reage às oscilações térmicas da água e fornece uma forte radiação constante com uma saída.

PT

INSTALAÇÃO DO CABO TERRA (DESENHO 1)

1. Antes de montar o protector sintético (4) no parafuso terra (1), tem de passar primeiro o cabo (2) pelo protector (4). Coloque o protector (4) a cerca de 10cm de distância do olhal (2) do cabo terra.
2. Coloque o olhal (2) do cabo sobre o parafuso terra que está fixado à armação.
3. Coloque seguidamente a anilha recartilhada (3).
4. Fixe o prensa cabos (4) de modo a formar um laço de Ø5cm.
5. Por último, posicionar a anilha com faces dentadas (5) e a contraporca (6) no parafuso de ligação à terra.
6. Depois de instalar os componentes na sequência correta no parafuso de ligação à terra, este pode ser apertado com uma chave de bocas ou com uma chave de argola número 8.

INSTALAÇÃO DO APARELHO UV-C (FIGURA 2)

Determine o local mais conveniente para a montagem do aparelho. Não instale nunca a Blue Lagoon UV-C Tech directamente a seguir ao regulador de PH ou sistema de electrólise de sal da sua piscina. O melhor local para instalar o aparelho é imediatamente a seguir ao filtro. Fazer a instalação sempre fora da piscina. Faça com que corra sempre água pela unidade quando a lâmpada está acesa. Não instale o aparelho em local exposto à radiação solar. Faça a instalação num espaço seco e bem ventilado. O aparelho deve ser instalado em posição vertical, deixando na parte inferior um espaço livre de 30 cm necessário para eventual manutenção. Na parte superior deve ser deixado um espaço livre de 1,5 m necessário para uma substituição fácil da lâmpada (K) sem que para tal se tenha de desmontar o aparelho completo.

1. Desenrosque a rosca de anel (N) da armação (U). Retire a lâmpada UV-C (K) de dentro do tubo protector (veja-se embalagem) e introduza-a com cuidado no vidro de quartzo (M). Encaixe

com cuidado a lâmpada UV-C (K) no suporte branco de lâmpada (L) e enrosque com a mão a seguir a rosca de anel (N) na armação (U).

2. (*Só para amálgama) A peça de ligação destinada para o interruptor flow switch (V) deve ser colado à união de três peças (I) com a rosca (W) voltada para cima (veja-se figura 2). Você pode colar a peça de ligação (V) à união de três peças inferior (I). Monte o flow switch (X) que se encontra ligado ao balastro electrónico (S) directamente sobre a rosca (U) da peça de ligação (V). (veja-se figura 2). Se o interruptor flow switch estiver montado de outro modo, o aparelho não funciona. A pequena seta por cima do interruptor flow switch (X) tem de apontar sempre para a direcção de circulação da água. Se acontecer que esta seta aponta para a direcção contrária à circulação da água, a lâmpada Blue Lagoon UV-C Tech fica desligada.
3. Instale a unidade num lugar fixo servindo-se das braçadeiras fornecidas (O) e aperte a união de três peças (I). Tome especial atenção a posição correcta das juntas vedantes (P) tanto nas ligações como no vidro de quartzo (veja-se figura 2).
4. Monte no circuito a unidade por meio da união de três peças (I) e a peça de ligação destinada a aplicação do interruptor flow switch (V *Só para amálgama). A entrada e saída da união de três peças é de Ø 63 mm ou 2". No caso de a tubagem ter um diâmetro inferior a 63 mm ou 2", pode utilizar a conexão redutora de Ø 63 x Ø 50 mm (T) ou 2" x 1,5" x 1". Esta pode ser colada na união de três peças (I) e na peça de ligação destinada a aplicação do interruptor flow switch (*Só para amálgama). No interior da conexão redutora (T) existe num dos lados uma rosca de modo a facilitar a montagem de um eventual adaptador com anilha vedante (não fornecidos).
5. Ligue a ficha do aparelho UV-C a uma tomada com ligação terra e equipado com um interruptor de corrente diferencial residual. Controle através das partes transparentes do aparelho se a lâmpada se acende. Só desligando a ficha da tomada se desliga completamente o aparelho.
6. (*Só para amálgama) Se a água deixar de correr no aparelho, o interruptor flow switch desliga automaticamente o aparelho. Para desligar permanentemente o aparelho deve retirar a ficha de alimentação da tomada.

DESMONTAGEM/MANUTENÇÃO

Nas tarefas de manutenção/desmontagem desligue sempre o aparelho da corrente.

O aparelho deve ser limpo duas vezes por ano. Quando algas ou calcificação aumentem, deve-se proceder à limpeza do tubo de vidro de quartzo (M) onde se encontra a lâmpada. A lâmpada tem de ser substituída após 9.000 horas de utilização. O interior em INOX pode ser limpo com a utilização duma escova macia.

1. Deixe escorrer a água do aparelho.
2. Desenrosque a rosca de anel (N) e desencaixe a lâmpada (K) do suporte (L). Retire a lâmpada do vidro de quartzo e substitua se necessário a lâmpada especial (K). É necessário um cuidado extremo por se tratar de material muito frágil.
3. Retire o vidro de quartzo (M) (veja-se desenho 3). Não force nunca!
4. Limpe o vidro de quartzo com um Produto adequado. Utilize sempre um pano macio na limpeza do vidro, evite riscos.

- Volte a colocar com cuidado a lâmpada no vidro de quartzo, recolocando a junta circular (T) no vidro de quartzo e encaixe a lâmpada (K) ao suporte (L). Volte a enroscar a rosca de anel (N) na armação.
- Se a caixa ou a secção eléctrica tiver de ser substituída, deve desligar primeiro a ligação à terra da caixa. Ao montar uma nova caixa ou secção eléctrica, leia primeiro "Instalação e Desmontagem". Certifique-se de que mantém correctamente as várias partes da ligação à terra. Não são fornecidas com uma nova caixa ou secção eléctrica. Se houver alguma dúvida sobre a ligação, consulte um electricista habilitado.

ESPECIFICAÇÕES TÉCNICAS	TECH 16W	TECH 40W	TECH 75W	TECH 130W
Lâmpada UV-C Tech	16 Watt	40 Watt	75 Watt	130 Watt Amálgama
Capacidade piscina (L.)	15.000 l	40.000 l	75.000 l	130.000 l
Fluxo recomendado	5.000 l/h	11.000 l/h	16.000 l/h	22.000 l/h
Pressão máxima	2 bar	2 bar	2 bar	2 bar
Temperatura máxima	40°C	40°C	40°C	40°C
Temperatura mínima	1°C	1°C	1°C	1°C
Ligação	Ø63 mm/Ø50 mm rosca interior de 1½" polegadas	Ø63 mm/Ø50 mm rosca interior de 1½" polegadas	Ø63 mm/Ø50 mm rosca interior de 1½" polegadas	Ø63 mm/Ø50 mm rosca interior de 1½" polegadas
Comprimento aparelho	56 cm	100 cm	100 cm	100 cm

PT

TIPOS DE SISTEMAS UV-C

Artigo número: BE02162 Blue Lagoon UV-C Tech 15.000L/16 Watt (230V; 50/60Hz)

Artigo número: BE02402 Blue Lagoon UV-C Tech 40.000L/40 Watt (230V; 50/60Hz)

Artigo número: BE02752 Blue Lagoon UV-C Tech 75.000L/75 Watt (230V; 50/60Hz)

Artigo número: BE03132 Blue Lagoon UV-C Tech 150.000 l/130 Watt (230V; 50/60Hz)

Artigo número: BE02162USA Blue Lagoon UV-C Tech 15.000L/16 Watt (120V; 50/60Hz)

Artigo número: BE02402USA Blue Lagoon UV-C Tech 40.000L/40 Watt (120V; 50/60Hz)

Artigo número: BE02752USA Blue Lagoon UV-C Tech 75.000L/75 Watt (120V; 50/60Hz)

LÂMPADAS DE SUBSTITUIÇÃO

Artigo número: F980065 Lamp 16 Watt

Artigo número: F980002 Lamp 40 Watt

Artigo número: F980004 Lamp 75 Watt

Article number: E800904 Lamp 130 Watt

Para as instruções de segurança e as condições de garantia, consulte o manual de instruções UV-C geral da VGE International B.V.



Перед установкой устройства внимательно ознакомьтесь с данной инструкцией по эксплуатации.

ПРИНЦИП РАБОТЫ

Применяемая в устройстве Blue Lagoon UV-C Tech специальная ультрафиолетовая лампа создает ультрафиолетовое излучение диапазона UV-C с длиной волны 253,7 нм, которое эффективно уничтожает бактерии, плесневые грибки и вирусы (включая бактерии Legionella и Cryptosporidium). Устройство Blue Lagoon UV-C Tech эффективно и без вреда для окружающей среды поддерживает воду в вашем бассейне в чистом, свежем и прозрачном состоянии. Вода прокачивается через устройство облучения UV-C с помощью насоса. Ультрафиолетовое излучение диапазона UV-C обезвреживает бактерии, вирусы и другие микроорганизмы и останавливает их размножение. Дезинфицирующее устройство Blue Lagoon UV-C Tech имеет встроенный электронный балласт. Балластное устройство обеспечивает оптимальные рабочие характеристики лампы. Кроме того, внутренняя устройства, выполненная из нержавеющей стали, отражает ультрафиолетовый свет диапазона UV-C, дополнительно увеличивая эффективность облучения на величину до 35%. Устройство Blue Lagoon UV-C Tech эффективно и безопасно дезинфицирует воду вашего бассейна, поддерживая ее в великолепном состоянии.

*Амальгамная лампа Blue Lagoon 130 Вт Amalgam работает независимо от изменений температуры воды и создает постоянный мощный поток излучения.

ПОДКЛЮЧЕНИЕ ЗАЗЕМЛЕНИЯ (РИС. 1)

1. Пропустите кабель (2) через пластиковый держатель (4) и затем наденьте держатель (4) на болт заземления (1). Расположите держатель (4) на расстоянии примерно 10 см от клеммы (2) кабеля заземления.
2. Наденьте клемму (2) кабеля на болт заземления, находящийся на корпусе.
3. Установите зубчатую стопорную шайбу (3).
4. Установите держатель (4) так, чтобы образовалась петля диаметром 5 см.
5. Затем наденьте на болт заземления вторую зубчатую стопорную шайбу (5) и контргайку (6).
6. Установив все детали на болт заземления в правильном порядке, затяните их рожковым или кольцевым ключом №8.

УСТАНОВКА УСТРОЙСТВА (РИС. 2)

Выберите место для установки устройства. Запрещается устанавливать устройство Blue Lagoon UV-C Tech после регулятора pH, нагревателя или системы солевого электролиза бассейна. Наилучшее местоположение устройства - после насоса и фильтра. Устройство устанавливается вне бассейна. Когда лампа горит, через устройство обязательно должна течь вода. Запрещается устанавливать устройство в месте, где на него будет падать прямой солнечный свет. Устанавливайте устройство в сухом и хорошо проветриваемом месте. Устанавливайте устройство только в вертикальном положении, оставляя снизу 30 см свободного места для технического обслуживания. Сверху должно быть примерно 1.5 м свободного места, чтобы можно было беспрепятственно заменить лампу (К), не демонтируя все устройство.

1. Выберите место для установки устройства. Обязательно предусмотрите свободное место примерно 1 м, чтобы можно было снять лампу (К)/кварцевую трубку (М) для замены и/или технического обслуживания.
2. Установите прилагаемые зажимы (О) в соответствующие положения, вставьте с усилием устройство в зажимы и затяните тройник-соединитель (I). Обратите внимание на правильность положения уплотнительных колец (Р) относительно соединителей и кварцевой трубки (см. рис. 2).
3. Присоедините устройство к трубопроводу с помощью тройников (I). Вход и выход тройников имеют Ø 63 мм или 2". Если диаметр ваших труб меньше 63 мм или 2", можно использовать переходник Ø 63 x Ø 50 мм (Т) или 2"x 1,5" x 1". Его необходимо приклеить к тройнику (I). С одной стороны переходник (Т) имеет внутреннюю резьбу, что позволяет при необходимости присоединить к нему еще один переходник с уплотнительным кольцом (не входит в комплект поставки). Переходники в комплекте можно приобрести у местного дистрибьютора (№ по каталогу В290020).
4. Свинтите резьбовое кольцо (N) с корпуса (U). Выньте лампу UV-C (К) из футляра (см. комплект поставки) и аккуратно вставьте ее в кварцевую трубку (М). Аккуратно присоедините патрон (L) к лампе UV-C (К) и навинтите резьбовое кольцо (N) на корпус (U), затянув его рукой.
5. Включите насос и проверьте протекание воды через систему и отсутствие утечек.
6. Включите вилку устройства в розетку, снабженную защитным заземлением и подключенную через автомат УЗО. Проверьте через прозрачные детали устройства, что лампа горит. Для выключения устройства выньте вилку из розетки.

ДЕМОНТАЖ И ТЕХНИЧЕСКОЕ ОБСЛУЖИВАНИЕ

Перед техническим обслуживанием или демонтажом устройства обязательно отключите электропитание.

Устройство необходимо чистить два раза в год. При появлении водорослей и/или накипи необходимо очистить трубку из кварцевого стекла (М), в которой находится лампа. Специальную лампу необходимо заменять не более чем через 9000 часов работы. Внутренность корпуса из нержавеющей стали можно чистить мягкой щеткой.

1. Слейте воду из устройства .
2. Отверните резьбовую крышку (N) и отсоедините лампу (К) от патрона (L). Выньте лампу (К) из кварцевой трубки и при необходимости замените. Будьте предельно осторожны, эти детали очень хрупкие.
3. Аккуратно выньте кварцевую трубку (М) (см. рис. 3). Не прикладывайте силу!
4. Очистите кварцевую трубку подходящим чистящим средством. Во избежание образования царапин при очистке пользуйтесь только мягкой тканью.
5. Аккуратно вставьте лампу (К) в кварцевую трубку, вставьте уплотнительное кольцо (Т) обратно в кварцевую трубку и подключите лампу к патрону (L). Навинтите резьбовую

крышку (N) на корпус.

- При замене корпуса электрического блока сначала необходимо отсоединить заземление.
- Прежде чем устанавливать новый корпус или электрический блок, внимательно прочтите главу "Установка и демонтаж". Тщательно сохраняйте все детали заземления. Они не входят в комплект поставки нового корпуса или электрического блока. При любых сомнениях относительно подключения обратитесь к сертифицированному электрику.

ТЕХНИЧЕСКИЕ ХАРАКТЕРИСТИКИ	TECH 16BT	TECH 40BT	TECH 75BT	TECH 130BT
Лампа UV-C Tech	16 Вт	40 Вт	75 Вт	130 Вт Amalgam
Объем бассейна (л)	15.000 л	40.000 л	75.000 л	130.000 л
Рекомендованный поток	5.000 л/ч	11.000 л/ч	16.000 л/ч	22.000 л/ч
Макс. давление	2 бар	2 бар	2 бар	2 бар
Макс. температура	40°C	40°C	40°C	40°C
Мин. температура	1°C	1°C	1°C	1°C
Присоединительный размер	Ø63 мм/Ø50 мм, 1½" с внутренней резьбой	Ø63 мм/Ø50 мм, 1½" с внутренней резьбой	Ø63 мм/Ø50 мм, 1½" с внутренней резьбой	Ø63 мм/Ø50 мм 1½" с внутренней резьбой
Длина устройства	56 см	100 см	100 см	100 см

ТИПЫ СИСТЕМ UV-C

Артикул: VE02162 Blue Lagoon UV-C Tech 15.000 л/16 Вт (230 В; 50/60 Гц)

Артикул: VE02402 Blue Lagoon UV-C Tech 40.000 л/40 Вт (230 В; 50/60 Гц)

Артикул: VE02752 Blue Lagoon UV-C Tech 75.000 л/75 Вт (230 В; 50/60 Гц)

Артикул: VE03132 Blue Lagoon UV-C Tech 150.000 л/75 Вт (230 В; 50/60 Гц)

RU

Артикул: VE02162USA Blue Lagoon UV-C Tech 15.000 л/16 Вт (120 В; 50/60 Гц)

Артикул: VE02402USA Blue Lagoon UV-C Tech 40.000 л/40 Вт (120 В; 50/60 Гц)

Артикул: VE02752USA Blue Lagoon UV-C Tech 75.000 л/75 Вт (120 В; 50/60 Гц)

Запасные лампы

Артикул: F980065 тип 16 Вт

Артикул: F980002 тип 40 Вт

Артикул: F980004 тип 75 Вт

Артикул: E800904 тип 130 Вт

В качестве основного документа с инструкциями по технике безопасности и условиями гарантийного обслуживания мы взяли руководство по UV-C от VGE International B.V.



EN RECYCLE INFORMATION

The symbol of the barred bin printed on the product means that it must be collected separately from other rubbish when it will not be anymore in use. The user, at the end of the life of the product, will have to bring it to a proper rubbish collection centre for electric and electrical devices. Alternatively he can return the used product to the seller at the moment he buys a new unit, but only in proportion 1 to 1. A differentiated refuse collection is environmentally friendly and it helps the recycle of the materials, any other collection procedure is unlawful and will be subject to the law in force.

DE INFORMATIONEN DAS RECYCLAGE

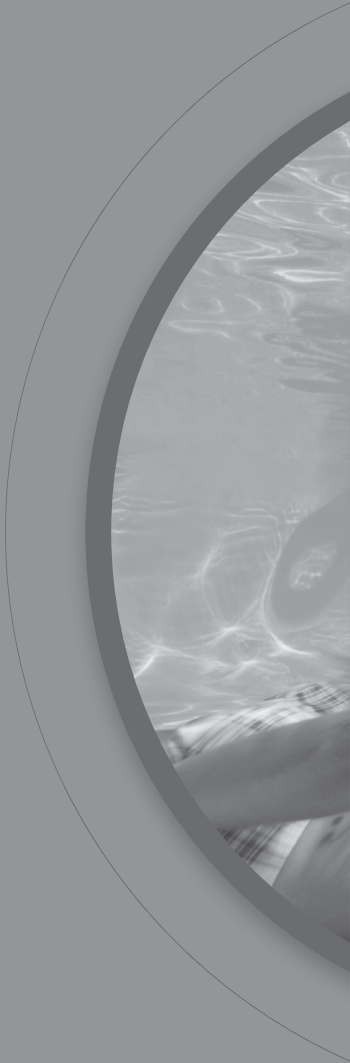
Das Kennzeichen auf die Packung bedeutet dass es getrennt, von normalles Müll gesammelt werden muss, wenn das Gerät nicht mehr nutzbar ist. Wenn das Produkt kaputt ist soll der Besitzer es zu ein Sammelpunkt für elektrische Haushaltgeräte bringen. Oder wenn der Besitzer ein neues Gerät kaufen möchte kann Er/Sie das alte Gerät beim Verkäufer hinterlassen, nur 1 um 1 austauschbar. Getrenntes sammlung ist Umwelt freundlich und hilft dazu die alte Materialien neu nutzbar zu machen. Jeder andere/sonstige weise von sammeln ist nicht rechtsgültig.

FR INFORMATION DE RECYCLAGE

Le symbole du container barre sur le produit veut dire que le appareil doit etre recycle separe. Le usageur, a la fin du vie de le appareil, doit ramene le appareil a un centre de recyclage des appareils electrique. Une alternative est de le ramene a le vendeur sur le moment de une achat de une nouvelle produit, sur le base 1 sur 1. Une recyclage alternative est tres saine pour le environnement, et aide a une recyclage de materiel, une autre methode de jete le appareil est illegal, et sera puni par la loi.

NL RECYCLING INFORMATIE

Het symbool van de afvalbak op dit product geeft aan dat het product (als het niet meer wordt gebruikt) niet met het reguliere vuilnis mag worden aangeboden, maar dat het op de speciaal hiervoor ingerichte collectiepunten moet worden aangeboden voor recycling. Als alternatief kunt u het product ook aanbieden op het adres waar het is gekocht op het moment dat u een nieuw product koopt. Maar dit mag alleen op basis van 1 op 1. Een gescheiden afvalcollectie is beter voor het milieu en het helpt om door recycling de grondstoffen weer opnieuw te gebruiken. Elke andere manier van afvalverwerking met betrekking op dit product is strafbaar.



VGE International B.V.
Ekkersrijt 7408
5692 HK Son
The Netherlands

Tel. +31(0) 499 461 099
Fax +31(0) 499 494 229

info@vgebv.nl
www.vgebv.com
www.bluelagoonuvc.com



Made in the
Netherlands

F990249