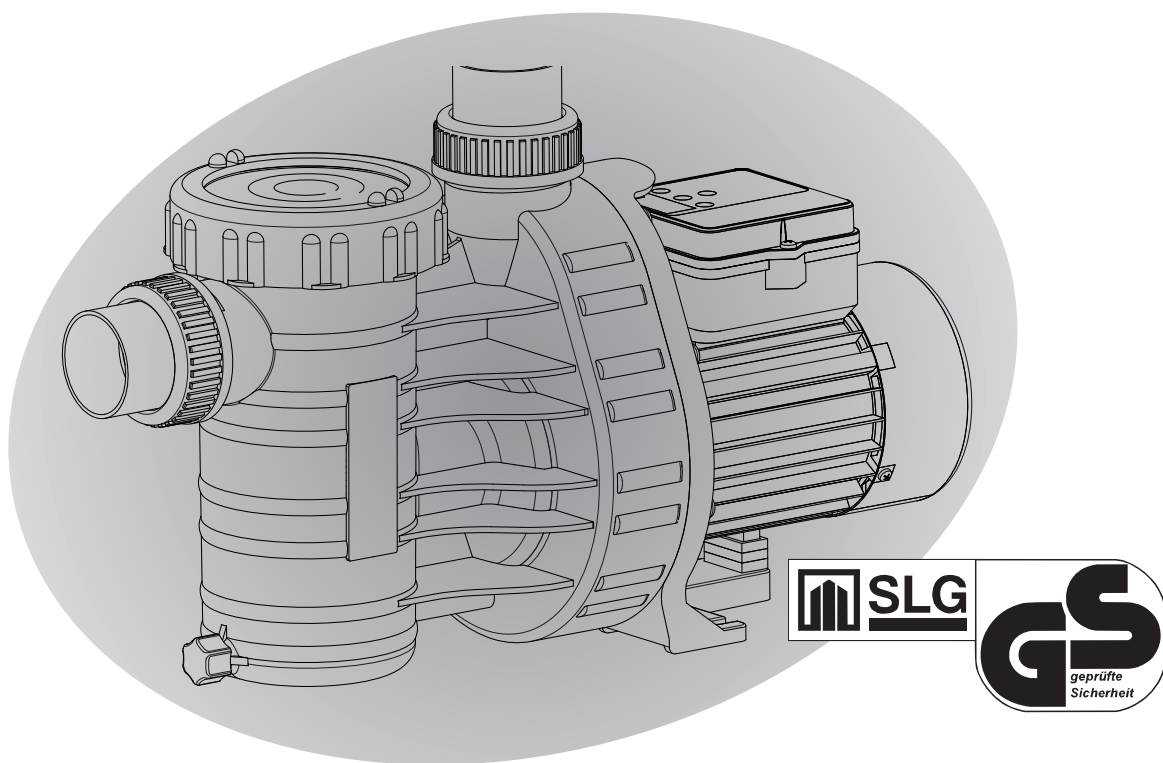


**D** Original Gebrauchsanweisung

**GB** Original installation and operating manual

# TimeControl

Umwälzpumpen, selbstansaugend  
Swimming pool filter circulation pumps, self-priming



# INFINITY

**D** **Original Gebrauchsanweisung**  
**Umwälzpumpen, selbstansaugend**

Seite 1

**GB** **Original installation and operating manual**  
**Swimming pool filter circulation pumps,**  
**self-priming**

Page 11

# 1. Allgemeines



AQUA TechniX GmbH, Neunkirchen am Sand

## 2. Sicherheitshinweise

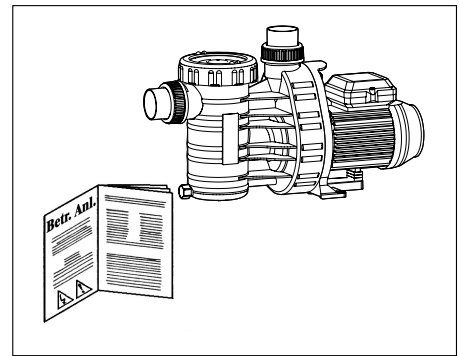
Mögliche Fehlanwendungen

- Einbau der Pumpe bei verspanntem Zustand des Rohrsystems.
- Betrieb der Pumpe außerhalb des Einsatzbereichs, der im Pumpendatenblatt spezifiziert ist, z. B. zu hoher Systemdruck.
- Öffnen und Instandhalten der Pumpe durch nicht qualifiziertes Personal.

Diese Betriebsanleitung enthält Hinweise, die bei Aufstellung, Inbetriebnahme, Betrieb und Wartung der Pumpe zu beachten sind.

Daher ist es wichtig, vor der Aufstellung der Pumpe, die Betriebsanleitung sorgfältig zu lesen und am Einsatzort der Maschine aufzubewahren. Die Betriebsanleitung **muss** jederzeit für das bedienende Personal verfügbar sein.

Diese Pumpe kann von **Kindern** ab 8 Jahren und darüber sowie von Personen mit verringerten physischen, sensorischen oder mentalen Fähigkeiten oder Mangel an Erfahrung und Wissen benutzt werden, wenn sie beaufsichtigt oder bezüglich des sicheren Gebrauchs des Gerätes unterwiesen wurden und die daraus resultierenden Gefahren verstehen. **Kinder** dürfen nicht mit dem Gerät spielen. Reinigung und **Benutzer-Wartung** dürfen nicht von Kindern ohne Beaufsichtigung durchgeführt werden.



### Sicherheitszeichen



Warnung - Elektrische Spannung



Gefahr - bei Nichtbeachtung der Vorschriften erhöht sich das Risiko, dass Personen und/oder Sachen Schaden nehmen.



Achtung

### Restrisiken

#### Herabfallende Teile

Die Tragösen am Motor sind nur für das Gewicht des Motors ausgelegt. Beim Anhängen eines kompletten Pumpenaggregats können die Tragösen abbrechen.

- Pumpenaggregat, bestehend aus Motor und Pumpe, sowohl motor- als auch pumpenseitig anhängen.
- Nur geeignete und technisch einwandfreie Hebezeuge und Lastaufnahmemittel verwenden.
- Nicht unter schwebenden Lasten aufhalten.

## **Rotierende Teile**

Scher- und Quetschgefahr besteht aufgrund von offenliegenden rotierenden Teilen.

- Alle Arbeiten nur bei Stillstand der Pumpe durchführen.
- Vor Arbeiten die Pumpe gegen Wiedereinschalten sichern.
- Unmittelbar nach Abschluss der Arbeiten alle Schutzeinrichtungen wieder anbringen bzw. in Funktion setzen.

Bei Pumpen in AK-Ausführung kann die sich drehende Pumpenwelle Haare, Schmuck und Kleidungsstücke erfassen.

- In der Nähe einer Pumpe in AK-Ausführung beim Betrieb Folgendes beachten:
  - Eng anliegende Kleidung tragen.
  - Haarnetz tragen.
  - Keinen Schmuck tragen.

## **Elektrische Energie**

Bei Arbeiten an der elektrischen Anlage besteht durch die feuchte Umgebung erhöhte Stromschlaggefahr. Ebenso kann eine nicht ordnungsgemäß durchgeführte Installation der elektrischen Schutzleiter zum Stromschlag führen, z. B. Oxidation oder Kabelbruch.

- Sicherstellen, dass Schwimmbecken und Schutzbereich nach den regional geltenden Vorschriften installiert, in Betrieb genommen und betrieben werden.
- Vor Arbeiten an der elektrischen Anlage folgende Maßnahmen ergreifen:
  - Anlage von der Spannungsversorgung trennen.
  - Warnschild anbringen: „Nicht einschalten! An der Anlage wird gearbeitet.“
  - Spannungsfreiheit prüfen.
- Elektrische Anlage regelmäßig auf ordnungsgemäßen Zustand prüfen.

## **Heiße Oberflächen**

Der Elektromotor kann eine Temperatur von bis zu 70 °C erreichen. Dadurch besteht Verbrennungsgefahr.

- Motor im Betrieb nicht berühren.
- Vor Arbeiten an der Pumpe Motor erst abkühlen lassen.

**Achtung**

## **3. Allgemeine Hinweise**

Es ist für einen sorgfältigen Transport zu sorgen. Bei der Zwischenlagerung sind hohe Luftfeuchtigkeit und wechselnde Temperaturen zu vermeiden. Unsere Pumpe mit eingebauter Filtervorrichtung ist für das Vorfiltrieren und Umwälzen des Schwimmbadwassers konzipiert.

Von uns verwendete Kunststoff-Materialien, die mit dem Medium in Berührung kommen, sind überwiegend aus verstärktem PP hergestellt. Die Wassertemperatur darf 40 (60) °C nicht überschreiten.

Wir können keinerlei Haftung übernehmen, wenn unsere Montage- und Betriebsanleitung nicht beachtet wird.

## 4. Montage

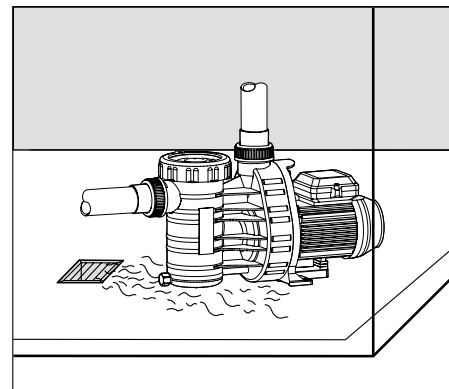
### Achtung

Der Aufstellungsort der Pumpe muss trocken und gut belüftet sein.

Sollte die Pumpe in einem geschlossenen Raum aufgestellt werden, muss ein Wasserablauf vorhanden sein.

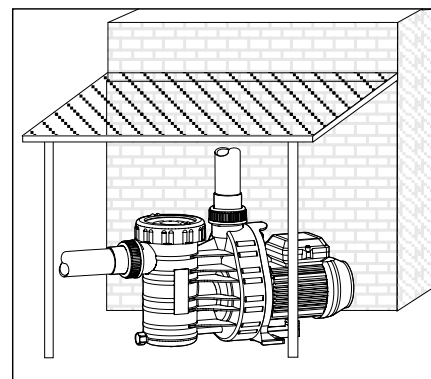
Die Größe des Bodenablaufs richtet sich vor allem nach der Größe des Schwimmbeckens, dem Umwälzvolumenstrom, aber auch nach möglichen Leckagen im Badewasserumwälzsystem.

Die Umgebungstemperatur darf 40 °C nicht überschreiten.



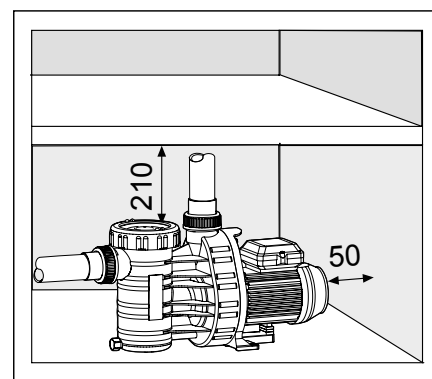
### Achtung

Im Freien dagegen, sollte die Pumpe einen einfachen Schutz gegen Wettereinwirkungen wie z.B. Regen oder Sonne haben.

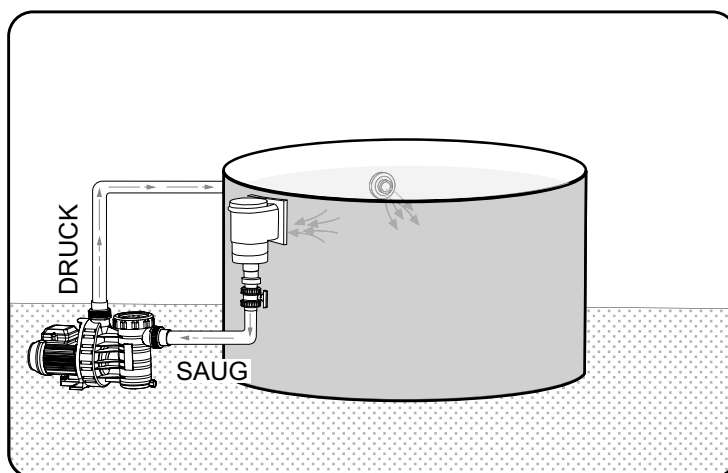


### Achtung

Durch geeignete Maßnahmen ist sicherzustellen, dass Körper- oder Luftschall der Pumpe nicht in unzulässiger Weise die Umgebung beeinträchtigen. Um einen Ausbau der Motoreinheit nicht zu blockieren, befestigen Sie diese mit Schrauben, Gewinde oder Dübel im Fundament. Bitte beachten Sie, dass ausreichend Abstand zwischen Motorlüfterhaube und Wand vorhanden ist, mind. 50 mm. Es muss auch genügend Platzreserve nach oben vorhanden sein, mind. 210 mm, um das Saugsieb ausbauen zu können.



Um den Saugweg so kurz wie möglich zu halten und Füllverluste weitgehend zu vermeiden, ist die Pumpe horizontal und möglichst auf Höhe oder unterhalb des Wasserspiegels zu montieren. Die TimeControl ist eine selbstansaugende Pumpe und sollte deshalb auf keinen Fall mehr als 2 m über dem Wasserspiegel montiert werden. Es ist auf Dichtigkeit der Saugleitung zu achten, denn bei undichter Saugleitung saugt die Pumpe schlecht oder gar nicht an. Der Einbau von Rückflussverhinderern und Absperrorganen ist, je nach Art der Anlage und der Pumpe, zu empfehlen. Die Verklebungen an Saug- und Druckleitungen, benötigen eine längere Aushärtezeit (mind. 12 Std.).



## 5. Netzanschluss



**Elektroanschluss nur durch einen Fachmann!**

**Vor Durchführung der Elektro- oder Wartungsarbeiten sind alle Teile spannungsfrei zu machen.**

Der Einsatz unserer Schwimmbadpumpen ist nur für Schwimmbecken und deren Schutzbereiche zulässig, die die DIN/VDE 0100 Teil 702 erfüllen. Die Pumpe darf nur über einen Fehlerstromschutzschalter von  $I_{\Delta N} \leq 30 \text{ mA}$  betrieben werden.

Bitte darauf achten, dass in der Elektroinstallation eine Trennvorrichtung vorgesehen ist, die das Abtrennen vom Netz mit mindestens 3 mm Kontaktöffnung jedes Poles gestattet.

Entsprechend der Norm müssen die Leitungstypen H05RN-F bzw. H07RN-F verwendet werden.

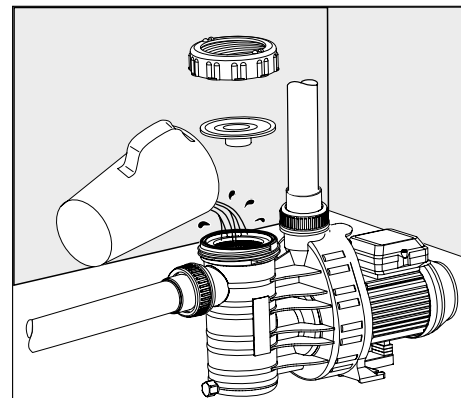
Zusätzlich muss der zulässige Mindestquerschnitt entsprechend der Motorleistung und der Leitungslänge angepasst werden. Die Einphasenmotoren (Wechselstrom) verfügen über einen eingebauten Wicklungsschutzkontakt.

## 6. Erstinbetriebnahme

### Achtung

Schrauben Sie den Gewinding ab und heben den Klarsichteinsatz vom Gehäuse ab. Die Pumpe langsam bis zum Sauganschluss mit Wasser füllen. Setzen Sie den Klarsichteinsatz wieder ein und schrauben den Gewinding mit Handkraft fest.

**Die Pumpe nicht trocken laufen lassen! Auch nicht zur Drehrichtungskontrolle!** Die eingebauten Absperrorgane in Saug- und Druckleitung müssen bei Betrieb völlig offen sein. Pumpe nie ohne Saugsieb betreiben. Achten Sie vor Inbetriebnahme oder nach längerem Stillstand auf ein freies Drehen der Pumpenwelle.



## 7. Wartung

### Achtung

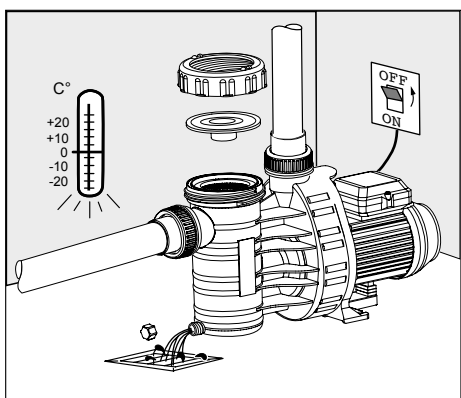
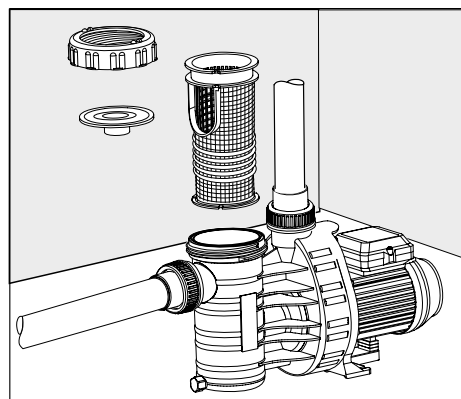
Vor Durchführung der Wartungsarbeiten ist die Pumpe vom Stromnetz zu trennen. Bitte saug- und druckseitige Absperrorgane schließen.

Wir empfehlen eine regelmäßige Reinigung des Saugsiebes. Bei verschmutztem oder vollem Filterkorb geht der Förderstrom der Pumpe zurück und es findet keine ausreichende Filtration statt. Sollte die Anlage für längere Zeit nicht benutzt werden, ist eine vollständige Entleerung und Reinigung der Pumpe dringend zu empfehlen.

**Wasserpflegemittel, insbesondere in Tablettenform, dürfen nicht in das Pumpensaugsieb gelegt werden.**

### Achtung

Bei Frostgefahr ist die Pumpe rechtzeitig zu entleeren. Entleerung erfolgt durch die Verschlusschraube. Frostgefährdete Leitungen ebenfalls entleeren. **Bei jeglichen Wartungsarbeiten ist die Pumpe vom Stromnetz zu trennen.**



## 8. Reparaturen

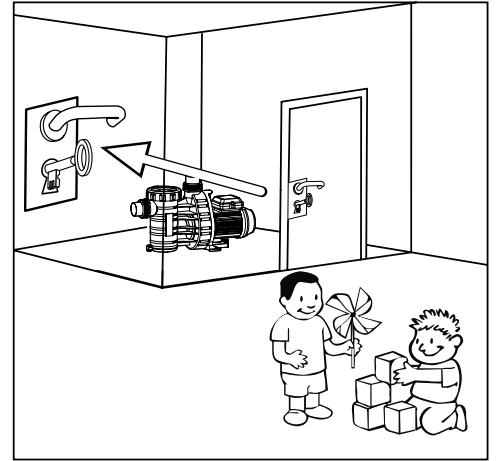
Alle Reparaturen dürfen nur durch den autorisierten Kundendienst durchgeführt werden.

## 9. Empfehlung

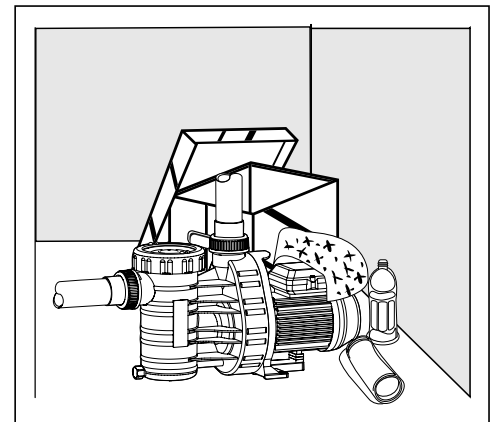
**Achtung**




Pumpen nur in gut vor Kindern gesicherten und abgeschlossenen Räumen aufbauen.



Achten Sie auf die Eigenbelüftung des Motors. Der Aufstellungs-ort der Pumpe muss trocken und gut belüftet sein. Bitte keinerlei Fremdkörper in unmittelbarer Nähe der Pumpe aufstellen.



## 10. Technische Daten

Technische Daten bei 50 Hz		TimeControl 80	TimeControl 110	TimeControl 140
Saug / Druck d (mm)		50 / 50	50 / 40	50 / 50
Empf. Saug- / Druckleitung, PVC-Rohr, d		50 / 40	50 / 40	50 / 50
Leistungsaufnahme P <sub>1</sub> (kw) 1~ 230 V		0,50	0,65	0,83
Leistungsabgabe P <sub>2</sub> (kw) 1~ 230 V		0,25	0,40	0,45
Nennstrom (A) 1~ 230 V		2,30	2,90	3,60
Gewicht (kg)		6,60	7,50	7,60

Schutzart IP 55  
 Wärmeklasse B/F  
 Drehzahl (min<sup>-1</sup>) ca. 2840  
 Dauerschalldruckpegel dB(A) ≤ 70<sup>1)</sup>  
 Wassertemperatur (°C) max. 40 (60)\*  
 Gehäuseinnendruck (bar) max. 2,5

Für Normspannung nach DIN IEC 60038 und DIN EN 60034 (Eurospannung). Geeignet für Dauerbetrieb bei 1~ 220 - 240 V und 3~ Y/Δ 380-420 V / 220-240 V Toleranzen ± 5%.  
<sup>1)</sup> Gemessen mit Schallpegelmeßgerät nach DIN 45635.

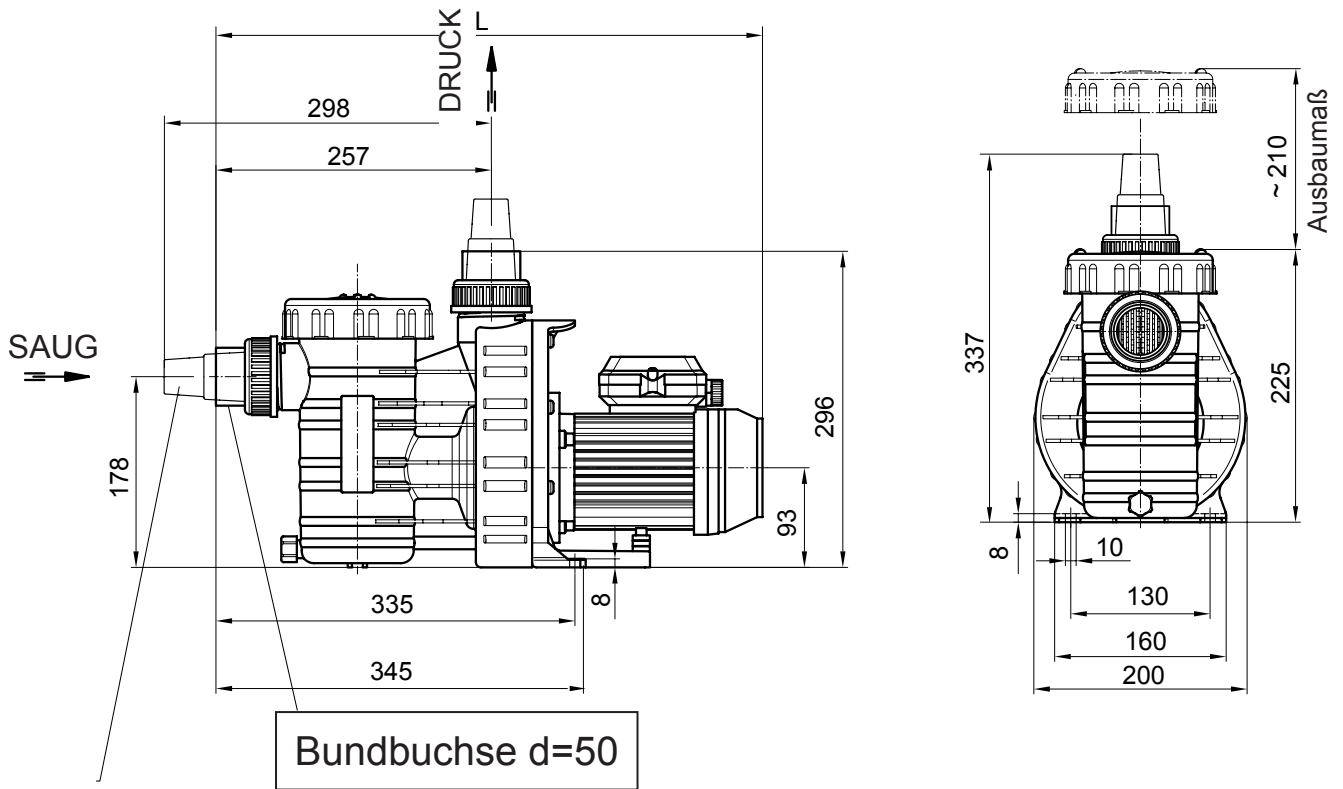
### \* Erläuterung Wassertemperatur 40 (60) °C:

40 °C: gilt für maximale Wassertemperatur im Sinne des GS-Zeichens.

(60 °C): Pumpe ist ohne Weiteres für eine max. Wassertemperatur von 60 °C einsetzbar/ausgelegt.

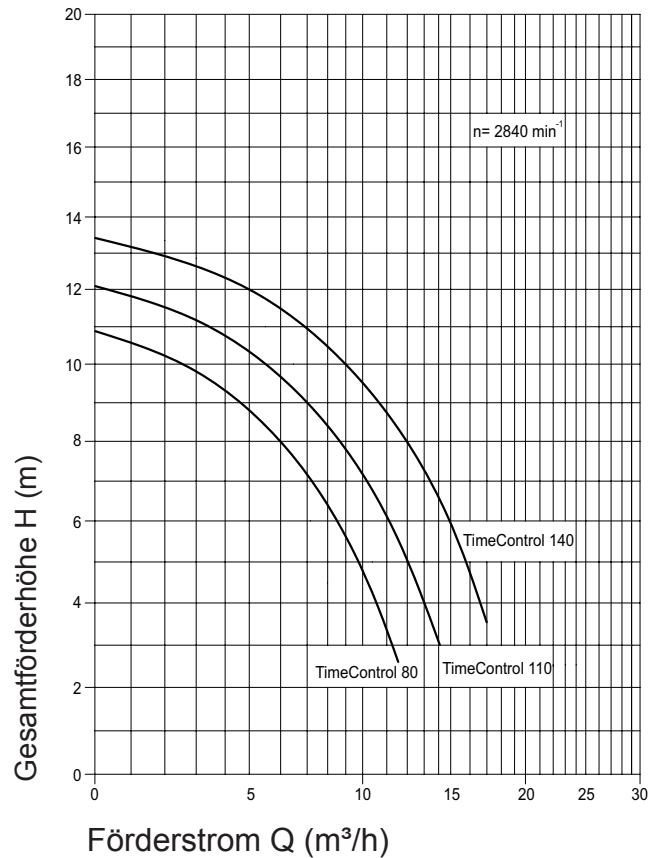
Technische Änderungen vorbehalten!

# 10. Technische Daten



Schlauchtülle für 1 ¼" bzw. 1 ½" Schlauch

TimeControl	80	110	140
L	506	511	511



KL91.40.602

Technische Änderungen vorbehalten!



# 11. TimeControl

## Bedienoberfläche

### (1) Display:

Zeigt die aktuelle Uhrzeit und den Zustand der Pumpe an, schaltet sich im Programmmodus nach 2 Minuten ohne Aktion ab.

### (2) LED:

Zeigt den Zustand der Pumpe auch nach abgeschalteten Display an, blinkt, wenn die Spannungsversorgung hergestellt ist und leuchtet dauerhaft, wenn die Pumpe eingeschaltet ist.

### (3) Taste "◀":

Um im Menü einen Schritt zurückzugehen.

### (4) Taste "SET/▶":

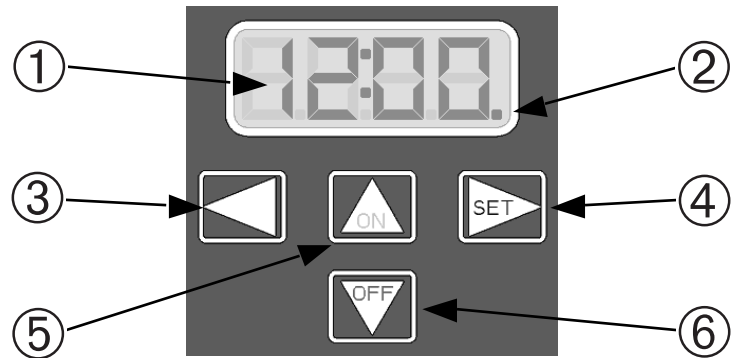
Zum Speichern und Navigieren im Menü.

### (5) Taste "ON/▲":

Zum dauerhaften Einschalten der Pumpe und zum Navigieren im Menü.

### (6) Taste "OFF/▼":

Zum dauerhaften Ausschalten der Pumpe und zum Navigieren im Menü.



Zum Speichern der Uhrzeit im spannungsfreien Zustand der Pumpe, ist im Inneren der Steuerung eine Pufferbatterie (Typ: CR2032) verbaut worden. Diese Batterie muss ggf. nach mehrjährigem Betrieb ersetzt werden.

## Bedienung

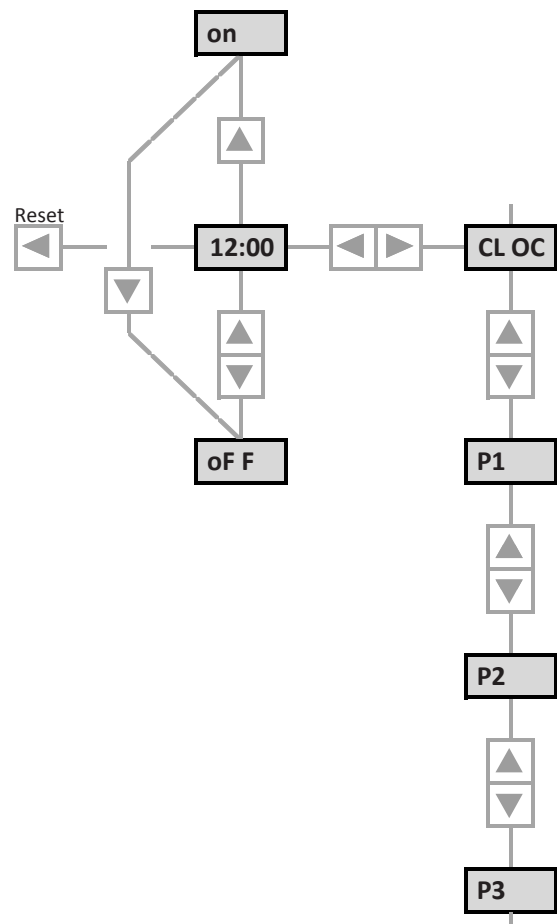
Im Startmenü gibt es die Möglichkeit, die Pumpe mit der Taste "ON /▲" dauerhaft ein-, bzw. mit der Taste "OFF/▼" dauerhaft auszuschalten.

Im ausgeschalteten Zustand wird durch einmaliges Betätigen der Taste "▲" der Programmmodus aktiviert. Es wird die Uhrzeit angezeigt. Durch eine weitere Betätigung wird die Pumpe dauerhaft eingeschaltet.

Im Programmmodus schaltet sich die Pumpe nach Programmvorgabe selbständig ein und aus.

Durch Drücken der Taste "SET/▶" gelangt man ins Einstellungs Menü. Dort gibt es die Möglichkeit, die Uhrzeit und die Programme P1 bis P3 einzustellen.

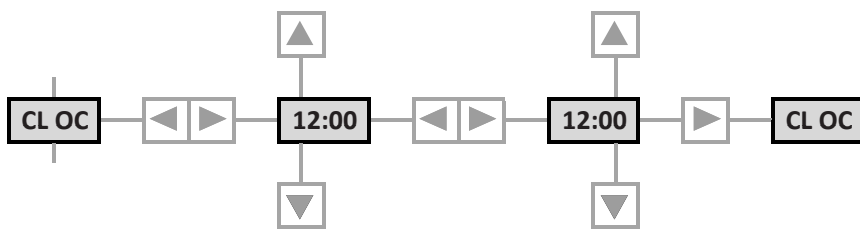
Durch ein- oder mehrmaliges Betätigen der Taste "◀", kommt man immer wieder zurück ins Startmenü.



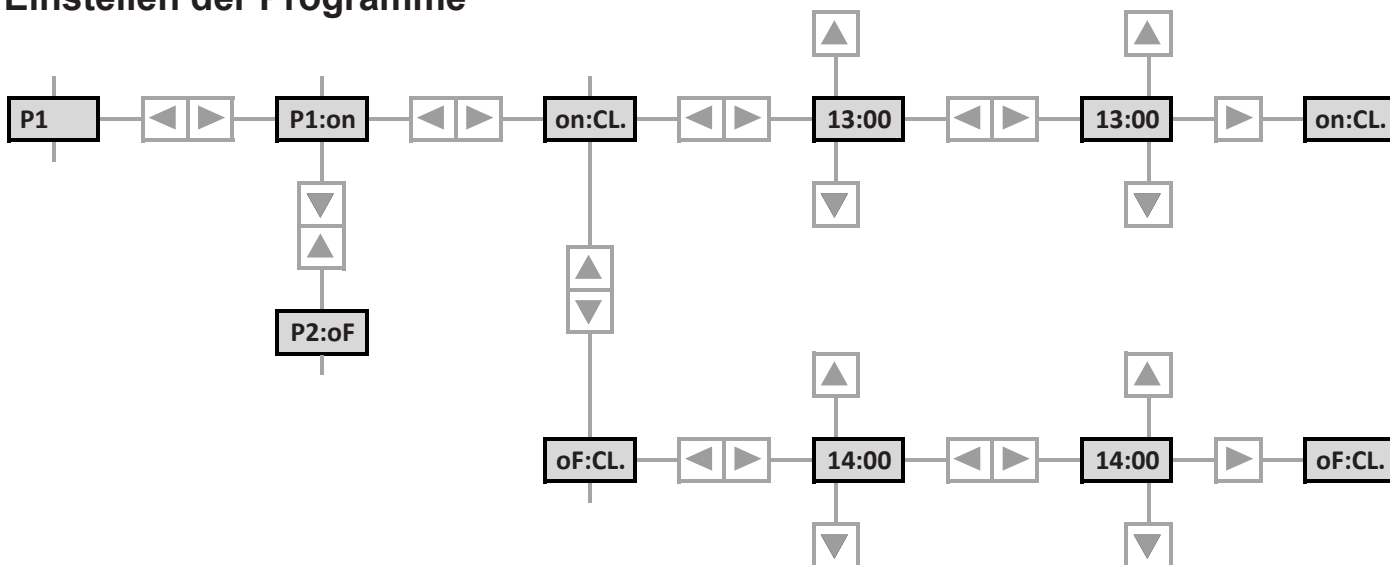
## Einstellen der Uhrzeit

Im Einstellungsmenü den Punkt **"CLOC"** auswählen und mit **"SET/▶"** bestätigen, um die aktuelle Uhrzeit einzustellen.

Zuerst wird die Stunde mit den Tasten **"▲▼"** eingestellt und mit **"SET/▶"** gespeichert. Anschließend die Minuten nach dem gleichen Prinzip.



## Einstellen der Programme



Die **"SET/▶"**-Taste drücken, um in das Einstellungsmenü zu gelangen.

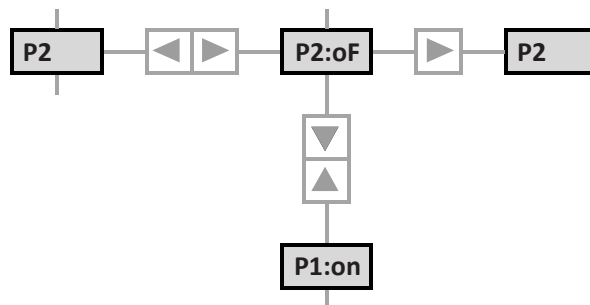
Dort mit den Tasten **"▲▼"** ein Programm auswählen (P1, P2, P3) und mit der **"SET/▶"**-Taste bestätigen, um dieses zu bearbeiten.

Bei der Auswahl **"P1:on"**, kann die Ein- und Ausschaltzeit der Pumpe eingestellt werden.

Unter dem Punkt **"on:CL."** wird die Einschaltzeit der Pumpe angegeben. Unter dem Punkt **"oF:CL."** die Ausschaltzeit.

Die Ein- und Ausschaltzeiten werden nach dem gleichen Prinzip wie "Einstellen der Uhrzeit" vorgenommen.

Mit der Auswahl **"P1:oF"** und anschließendem Speichern der **"SET/▶"**-Taste wird das Programm deaktiviert.



## Reset der Steuerung

Zum Zurücksetzen der Steuerung in den Auslieferungszustand, muss im Startmenü die Taste **"◀"** für mindestens 5 Sekunden gedrückt werden.

## Mögliche Defekte, Ursachen und Abhilfe

Pumpe saugt nicht an	Pumpe ist undicht	Zu geringer Förderstrom	Pumpe ist laut	Pumpen/Motor läuft nicht an	Motorgeräusch	Ursachen	Abhilfe
X		X				Saugleitung undicht	Saugleitung auf Dichtheit überprüfen
X		X				Deckel undicht	Deckel auf Dichtheit überprüfen
	X					Gleitringdichtung undicht	Gleitringdichtung vom Fachmann austauschen *)
X		X				Saughöhe zu hoch	Saughöhe verringern
X						Pumpengehäuse ohne Wasser	Pumpengehäuse mit Wasser auffüllen
X						Saugleitung nicht unter Wasser	Saugleitung tiefer ins Wasser eintauchen
X		X				Saugsieb ist verstopft	Saugsieb muss gereinigt werden
		X	X			Saugleitung zu klein	Saugleitung vergrößern
		X				Saug- oder Druckleitung verstopft	Saug- und Druckleitung reinigen
			X	X		Fremdkörper in der Pumpe	Pumpe, Saugsieb und Laufrad überprüfen und reinigen
				X		Stromzufuhr unterbrochen	Stromzufuhr und Sicherungen kontrollieren
				X		Kondensator defekt	Kondensator austauschen
					X	Kugellager defekt	Kugellager austauschen
				X	X	Pumpe blockiert (Sand in der Pumpe)	Stromzufuhr unterbrechen, mit einem Schraubendreher Leichtigkeit der Motorwelle prüfen *)

\*) Bitte vom Fachmann die Ursache der Störung überprüfen lassen!



# 1. General

AQUA TechniX GmbH, Neunkirchen am Sand

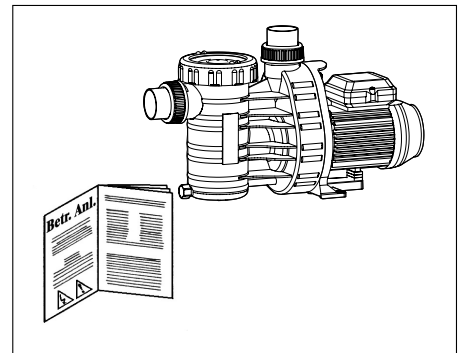


# 2. Safety

Possible user errors

- Installation of the pump with the pipes under tension.
- Operation of the pump outside the area of application as specified on the datasheet for e.g. excessive system pressure.
- Opening and servicing of the pump by unqualified persons.

This user guide contains basic instructions that must be followed during installation, start-up, operation and maintenance of the pump. The safety instructions must be observed.



Therefore, this manual must be carefully read before installation and should be available at all times at the installation site. The manual **must** always be available to the personnel in charge.

This pump can be used by **children** aged 8 and over as well as by persons with limited physical, sensory or mental capacity or by people with a lack of experience or knowledge, provided that they are supervised or have been instructed in the safe use of the pump and understand the resulting dangers. **Children** may not play with the pump. Cleaning and **user maintenance** may not be carried out by **children** without supervision.

## Safety Symbols



Warning – Voltage



Danger – for safety warnings which, when ignored, may constitute a hazard for the machine and/or for persons.



Caution

## Residual risks

### Suspension parts - Risk of crushing from falling parts

The lifting lugs on the motor are only intended for holding the weight of the motor. If they are used to lift the complete pump unit, the lugs can break off.

- Make sure that the complete pump unit, that is both the motor and pump, are supported.
- Only use suitable lifting gear and load handling devices that are in perfect working order.
- Do not stand under suspended loads.

### **Rotating parts**

Risk of crushing or shearing from exposed rotating parts.

- Do not perform any work on the pump unless the power is shut down.
- Before starting work, make sure the pump cannot inadvertently be switched on again.
- Directly after finishing work, refit/reactivate all protective devices

In AK-version pumps the rotating pump shaft can trap hair, jewellery and items of clothing.

- When in the vicinity of a running AK-version pump:
  - Wear close-fitting clothing.
  - Wear a hairnet.
  - Do not wear jewellery.

### **Electricity**

When working on the electrical unit, there is an increased risk of electrocution due to the damp surroundings.

Incorrectly installed protective conductors can also lead to electrocution for e.g. as a result of oxidation or cable breakage.

- Make sure that the swimming pool and its surrounding protective zone are installed, commissioned and operated in accordance with the relevant local regulations.
- Before working on the electrical system, take the following precautions:
  - Disconnect the system from the electrical power supply.
  - Attach a warning sign: "Do not switch on! Work in progress on the system."
  - Check the absence of voltage.
- Regularly check that the electrical system is in proper working order.

### **Hot surfaces**

Risk of burns - the electric motor can reach temperatures of up to 70 °C.

- Do not touch the motor while it is running.
- Let the motor cool down before working on the pump.

## **3. General**

Please take the necessary precautions when transporting the pump. During transportation, avoid intermediate storage in a damp location or locations subject to significant temperature fluctuations. The pumps have been designed for the circulation of swimming pool water.

Most plastic components that come into contact with the pumping medium are made of reinforced polypropylene (PP) and thus are highly resistant to corrosion by pool water. The water temperature must not exceed 40 (60) °C.

Non-compliance with our installation and operating instructions will void any warranty.

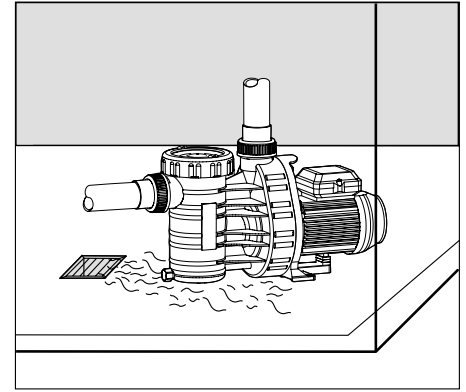
## 4. Installation

### Caution

The installation site of the pump must be dry and well ventilated. When installed in a closed room, a drainage connected to the sewers must be installed.

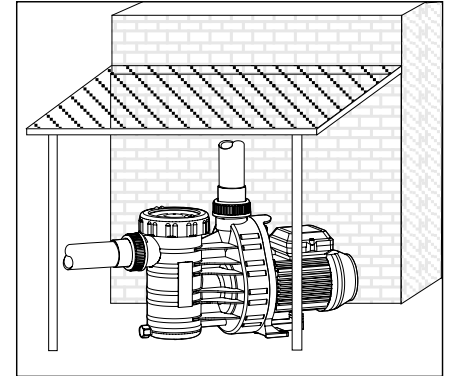
The size of the floor drain depends mainly on the size of the swimming pool and the circulation flow rate but also on possible leaks within the pool water circulation system.

The ambient temperature must not exceed 40 °C.



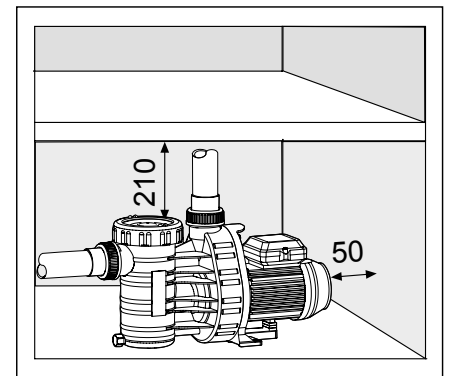
### Caution

If the pump is installed outside, we recommend providing simple protection against the weather (rain, sun etc.).

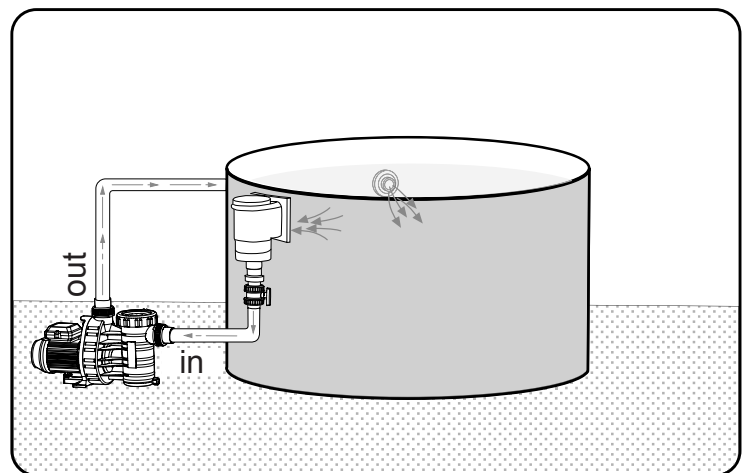


### Caution

Implement appropriate measures to attenuate the noise generated by the pump to avoid damage to the environment. Fastening the pump to the foundation should be effected exclusively by means of bolts, threads or dowels, in order to avoid preventing the removal of the motor unit! Make sure that there is enough space between the fan cover and the wall, minimum 50 mm. You also need enough space to permit disassembly of the strainer basket, minimum 210 mm above.



The pump should be installed at water level or below water level and in a horizontal position, in order to keep the suction path as short as possible and to reduce head loss. The TimeControl is self-priming and should never be installed more than 2 m above water level. Make sure that the suction line is not leaky, otherwise the pumps will prime insufficiently or not at all. We recommend the installation of check valves and shut-off valves, according to the type of pump or plant. The adhesive bonds at the suction and pressure lines require more time to cure, allow at least 12 hours before starting the pump.



## 5. Electrical connection



All electrical connections should be performed by a qualified expert only!

Make sure all parts are free of tension before doing any maintenance work or electrical work.

The use of pumps for swimming pools and the restricted area around them is only permitted if pumps are installed in accordance with DIN/VDE 0100 part 702. The supply circuit has to be protected with a fault current contactor with a nominal fault current of  $I_{AN} \leq 30 \text{ mA}$ .

Please make sure that the electrical installation has a disconnecting device, which allows disconnection from the power supply with a minimum of 3 mm contact gap at each pole.

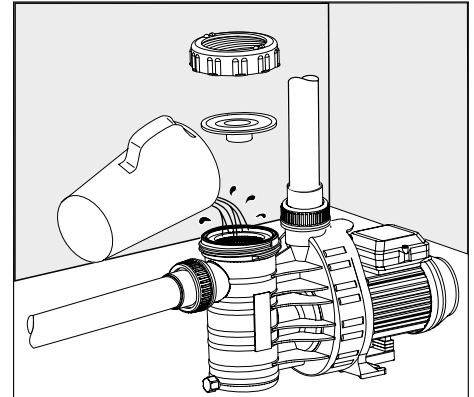
In accordance with norm requirements an electrical cable type H05RN-F or H07RN-F must be used.

Please ensure that the diameter of the electrical cable used adequately accommodates the power of the motor and the length of the cable. Pumps with single-phase motors are equipped with a built-in overload switch.

## 6. Initial start-up

### Caution

Unscrew the ring nut and lift off the transparent lid. Slowly fill the pump with clean water until the water level reaches the inlet connection. Put on the transparent lid and tighten the ring nut by hand. **Never operate the pump without water even when checking the rotation direction of the motor!** Ensure that all valves in the suction and pressure lines are completely open. Before initial start-up and after extended periods of downtime make sure the pump shaft turns freely.



## 7. Maintenance

### Caution

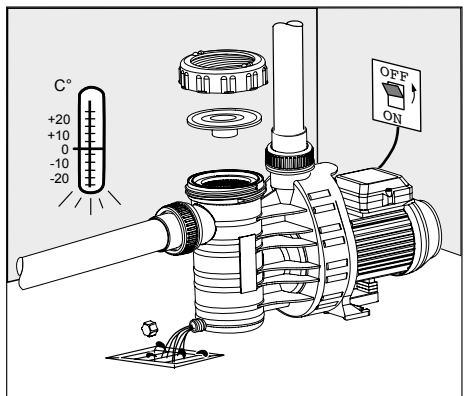
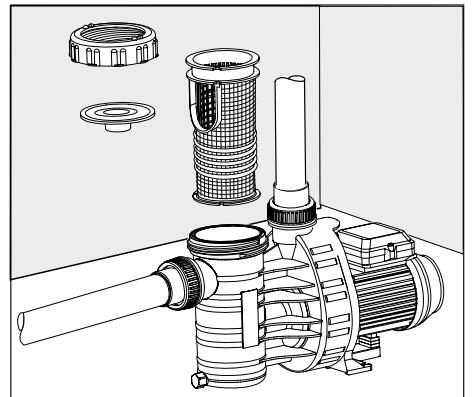
Before carrying out any maintenance work, the electricity supply to the pump must be switched off. Close the shut-off valves on the suction and on the pressure lines.

The strainer basket must be periodically emptied. A clogged strainer basket will reduce the flow rate of the pump and lead to insufficient filtration. The pump is to be thoroughly drained and cleaned after extended periods of storage or down-time.

**Do not add water treatment agents, particularly agents in tablet form, into the strainer basket!**

### Caution

If there is danger of freezing during prolonged periods, the pump must be drained ahead of time. For this purpose open the drain plug in order to drain off all liquid. Drain all pipes which could be subject to freezing. **Before doing any maintenance work, switch off the pump and disconnect it from the power supply.**





## 8. Repairs

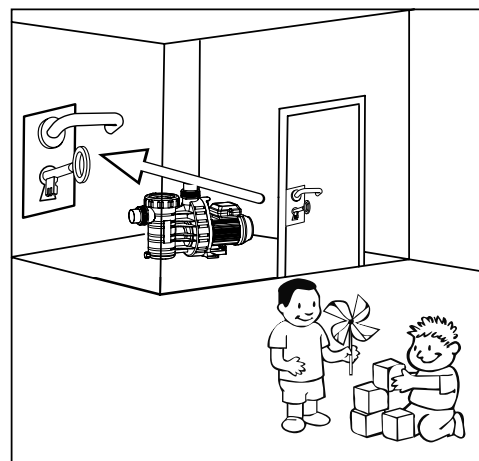
Repairs are only to be done by an authorized service center.

## 9. Recommendations

### Caution

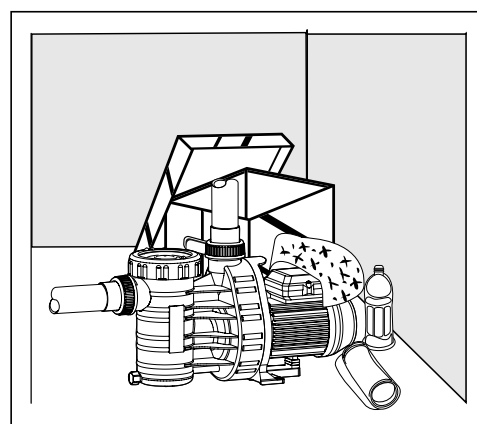


Only install the pump in a lockable room, out of the reach of children.




Ensure the motor's cooling. The installation site must be dry and well ventilated.

Never obstruct the air supply to the fan by putting any objects on the pump or too close to the pump.



## 10. Technical data

Technical Data at 50 Hz		TimeControl 80	TimeControl 110	TimeControl 140
Inlet / Outlet d (mm)		50 / 50	50 / 40	50 / 50
Rec inlet / outlet pipe, PVC-pipe, d		50 / 40	50 / 40	50 / 50
Power input $P_1$ (kw)	1~ 230 V	0.50	0.65	0.83
Power output $P_2$ (kw)	1~ 230 V	0.25	0.40	0.45
Rated current (A)	1~ 230 V	2.30	2.90	3.60
Weight (kg)		6.60	7.50	7.60

Type of motor enclosure	IP 55	For standard voltage according to DIN IEC 60038
Thermal class	B/F	For standard voltage according to DIN IEC 60038 and
Motor speed approx. (rpm)	2840	DIN EN 60034 (Euro-voltage).
Max. continuous sound intensity level dB(A)	70 <sup>1</sup>	Suitable for continuous operation at 1~ 220 - 240 V and 3~ Y/Δ 380-420 V / 220-240 V
Max. water temperature (°C) max.	40 (60)*	Tolerances ± 5%
Max. casing interior pressure (bar)	2.5	<sup>1</sup> ) Measured with phonometer according to DIN 45635.

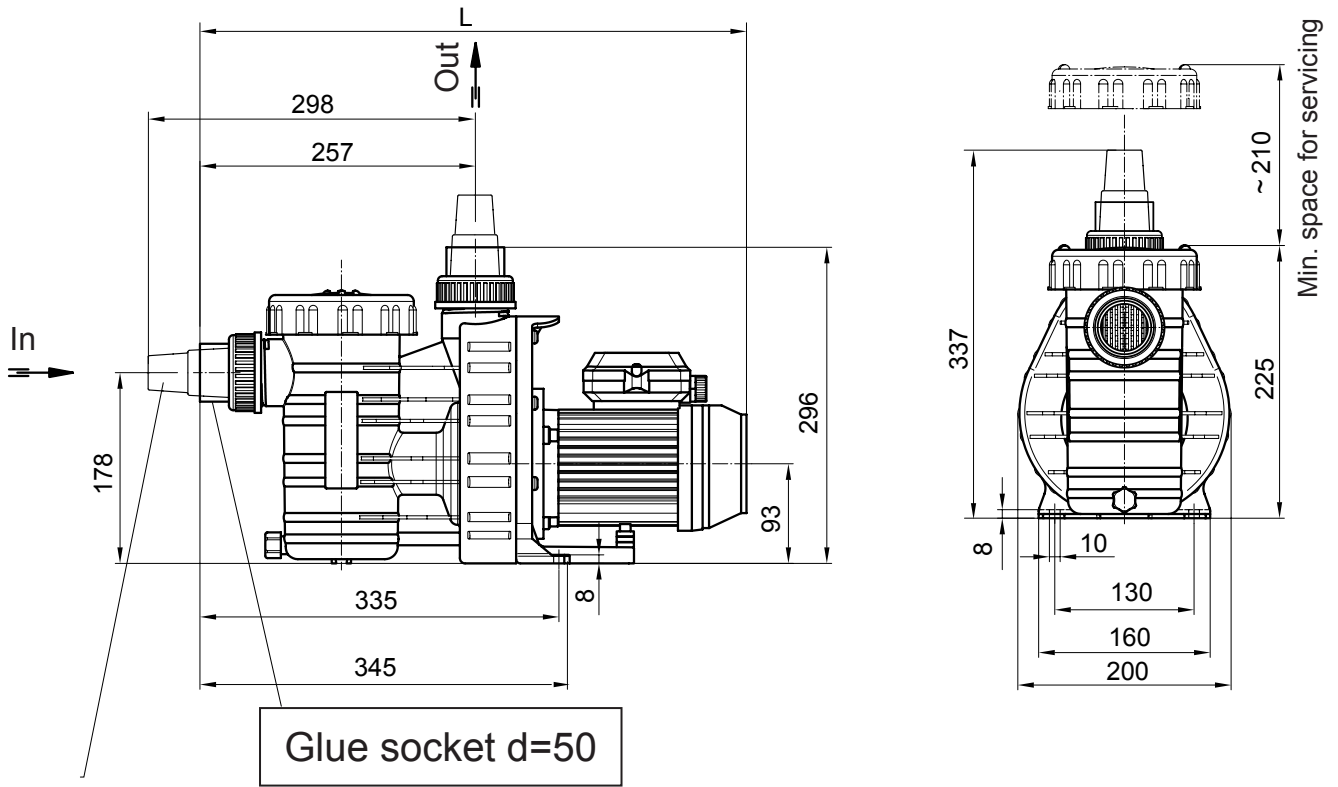
### \* Explanation of water temperature 40 (60) °C:

40 °C: max. water temperature as certified by the GS approval.

(60 °C): pump in its current design is however usable/designed for a max. water temperature of 60 °C.

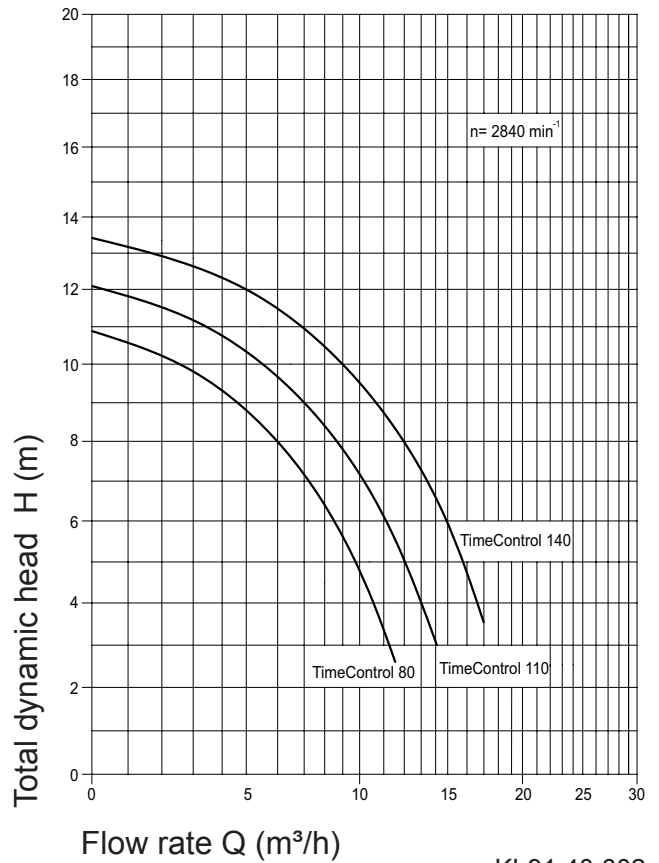
**Subject to technical modifications!**

# 10. Technical data



Hose adapter 1 ¼" or 1 ½" hose

<b>TimeControl</b>	80	110	140
L	506	511	511



KL91.40.602

Subject to technical modifications!

# 11. TimeControl

## User interface

**(1) Display:**

Displays the current time and the status of the pump, turns its programme mode off after 2 minutes of inactivity.

**(2) LED:**

Displays the status of the pump even when the display has been turned off, flashes when the power supply is established and is continually lit when the pump is turned on.

**(3) "◀" button:**

To go back a step in the menu.

**(4) "SET/▶" button:**

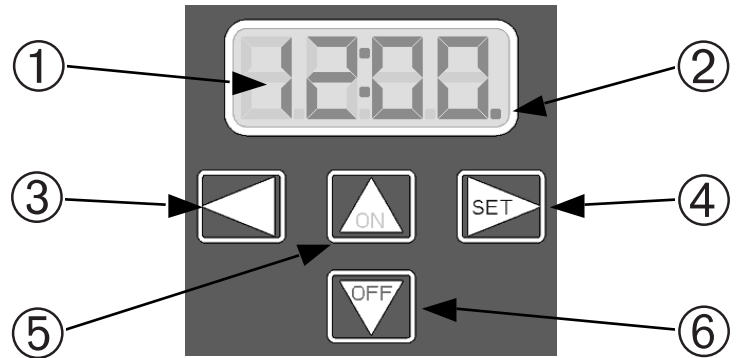
To save and to navigate the menu.

**(5) "ON/▲" button:**

To turn the pump on permanently and to navigate the menu.

**(6) "OFF/▼" button:**

To turn the pump off permanently and to navigate the menu.



There is a back-up battery (type: CR2032) built into the control for saving the time when there is no power supply to the pump. This battery must be replaced after a few years of operation, if necessary.

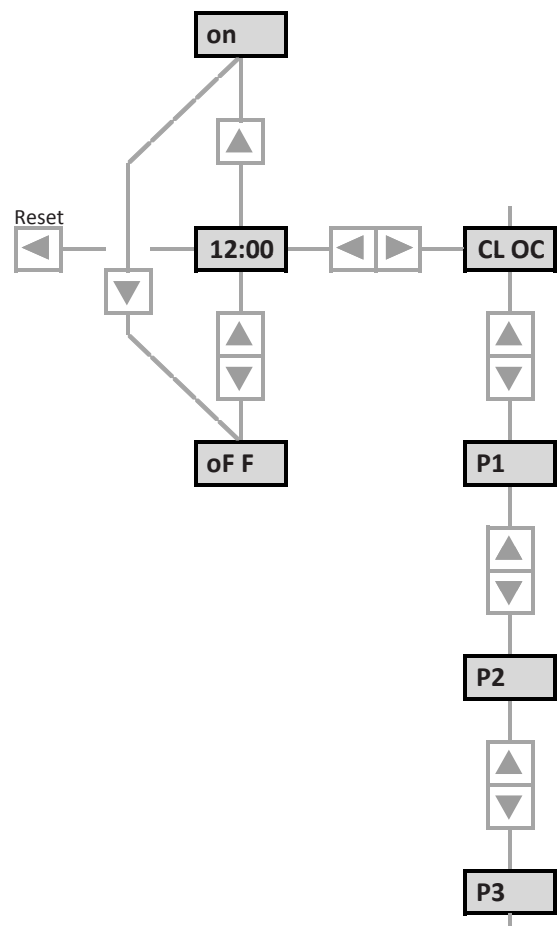
## Operation

In the start menu there is the possibility to turn the pump on permanently with the "ON/▲" button or to turn it off permanently with the "OFF/▼" button.

When the programme mode is de-activated it can be turned on by pressing the "▲" button. The time is displayed. Pressing the button again will activate the pump permanently.

When the programme mode is activated the pump turns itself on and off independently. Pressing the "SET/▶" button takes you to the settings menu. There you can set the time and programmes P1 to P3.

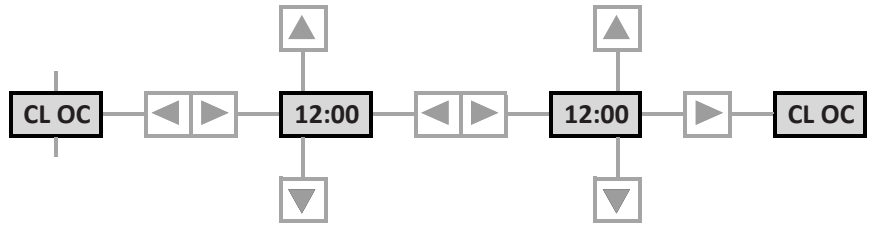
Pressing the "◀" button always takes you back to the start menu.



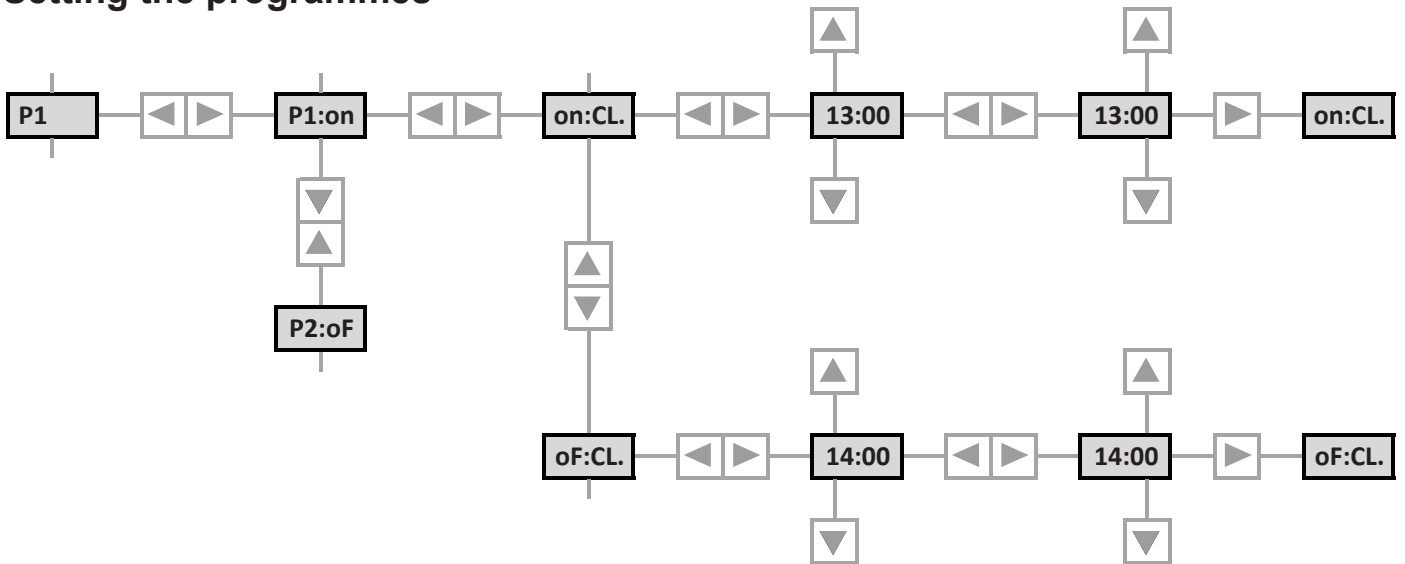
## Setting the time

Select **"CLOC"** in the settings menu and use the **"SET/▶"** button to confirm the current time.

First of all the hour is set with the **"▲▼"** buttons and saved with the **"SET/▶"** button. The minutes are set using the same principle.



## Setting the programmes



Press the **"SET/▶"** button to take you to the settings menu.

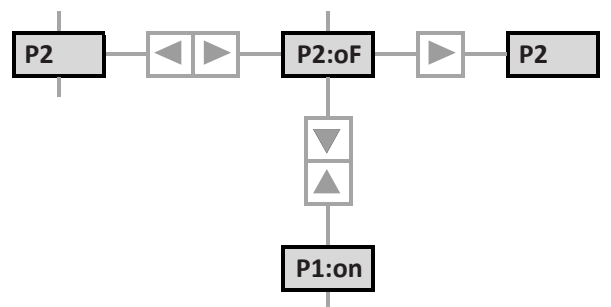
Then use the **"▲▼"** buttons to select a programme (P1, P2, P3) and confirm with the **"SET/▶"**-button.

The times for turning the pump on and off can be set under the setting **"P1:on"**.

The times for turning the pump on are displayed under the setting **"on:CL."**. The times for turning the pump off are displayed under the setting **"oF:CL."**.

The times for turning the pump on and off are set using the same principle as "Setting the time".

To deactivate the programme select the setting **"P1:oF"** and then the **"SET/▶"** button.



## Resetting the control

To reset the control to the factory settings press and hold the **"◀"** button for a minimum of 5 seconds.

## Malfunctions / Trouble shooting

Pump doesn't prime	Pump leaks	Flow rate is too weak	Pump is noisy	Pump/motor doesn't start	Motor is noisy	Reason	Solution
X		X				Leakage in inlet pipe	Check the inlet pipe for leakage
X		X				Lid is leaky	Eliminate the leak
	X					Mechanical seal is leaky	Replace it (to be done by an expert)
X		X				Excessive suction height	Reduce suction height
X						No water in pump casing	Fill pump casing with water
X						Suction line not below water level	Lower the suction line
X						Strainer is clogged	Clean the strainer
		X	X			Dia. of suction line too small	Use a suction line with larger dia.
		X				Suction and pressure line clogged	Clean suction and pressure line
			X	X		Foreign object in the pump	Check and clean pump, strainer and impeller
				X		Power supply interrupted	Check power supply and fuses
				X		Defective condenser	Replace condenser
					X	Defective bearing	Replace bearings
				X	X	Pump is blocked (due to sand)	Stop power supply and make sure pump turns freely, by using a screwdriver *)

\*) The cause of the malfunction is to be determined by an expert.





## EG-Konformitätserklärung

EC declaration of conformity

**Hiermit erklären wir, dass das Pumpenaggregat/Maschine**  
We hereby declare that the pump unit

**Baureihe**  
Series

**TimeControl**

**folgenden einschlägigen Bestimmungen entspricht:**  
complies with the following provisions applying to it:

**EG-Maschinenrichtlinie 2006/42/EG**  
EC-machinery directive 2006/42/EC

**EMV-Richtlinie 2004/108/EG**  
EMC-Machinery directive 2004/108/EC

**EG-Niederspannungsrichtlinie 2006/95/EG**  
Low voltage directive 2006/95/EC

**EG-Richtlinie 2002/96/EG (WEEE)**  
Directive 2002/96/EC (WEEE)

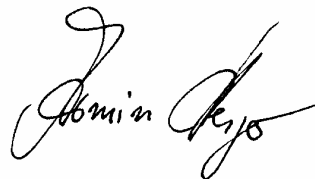
**EG-Richtlinie 2011/65/EG (RoHS)**  
Directive 2011/65/EC (RoHS)

**Angewendete harmonisierte Normen, insbesondere**  
Applied harmonized standards, in particular

EN 60335-1:2002

EN 60335-2-41:2003

EN 809:1998



A. Herger, Geschäftsführer  
Director

91233 Neunkirchen a. Sand, 01.12.2013  
Ort, Datum / Place, date

AQUATECHNIX GmbH  
Hauptstraße 1-3, 91233 Neunkirchen a. Sand  
Adresse / Address