

# CLAPET À BATTANT EN "T" À BOUCHON TRANSPARENT

femelle à coller

"T" SWING CHECK VALVE WITH TRANSPARENT CAP

VÁLVULA DE CLAPETA "T" CON TAPÓN TRANSPARENTE

SORO  
POOL



SORO  
BUILD



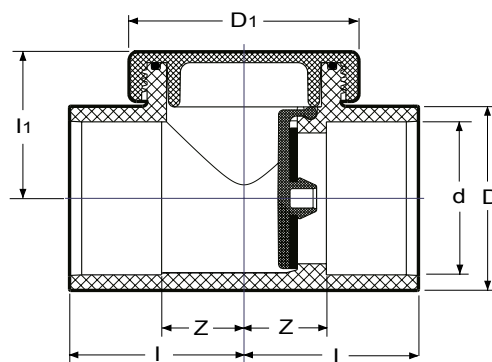
SORO  
HOME



SORO  
GROW

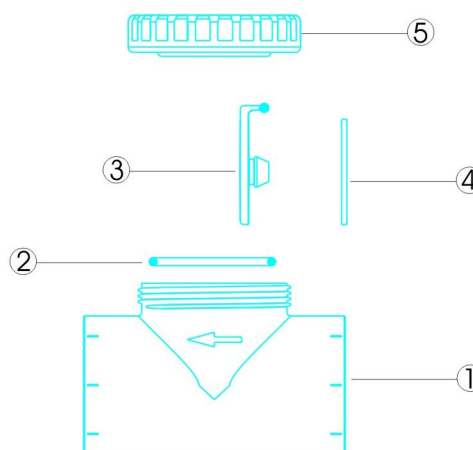


plimat



## DESCRIPTIF PRODUIT

N°	Composant	Matériel
1	Corps	PVC-U
2	Joint torique	EPDM
3	Battant	PVC-U
4	Joint du battant	EPDM
5	Bouchon transparent	PVC-U



Référence	d	D	D <sub>1</sub>	I	Z	I <sub>1</sub>	PN	Gr
CARB50	50	61	84	57	25,5	188	10	290
CARB63	60	76	95	72	34	220	10	450